

POWER MIG® 256



Procesos
MIG, Alambre Tubular

Número de Producto
K3068-1 208/230
K3068-2 230/460/575
K3069-1 208/230 One-Pack®

Voltaje de entrada
K3068-1 & K3069-1: 208/230/1/60
K3068-2: 230/460/575/1/60
Corriente de entrada @ Salida Nominal
56A @ 208V / 52A @ 230V
Rango de Salida
250A/26V/40% Ciclo de trabajo
Max. Voltaje de Circuito Abierto
40V

Rango de Amperaje
30 – 300A
Velocidad de alimentación de alambre
50 – 700 IPM (1.3 – 17.7m/min)
Peso/Dimensiones (HxWxD)
100kg (220lbs)
808x480x985 mm
(31.8x18.9x38.8 in)

POWER MIG.®

La elección de los profesionales

La POWER MIG® 256 establece el estándar de soldadura MIG y Alambre Tubular en los trabajos de la industria ligera, talleres de fabricación, mantenimiento y operación.

CARACTERÍSTICAS

- ▶ **Diamond Core Technology™** – Proporciona una excelente estabilidad de arco fuera de posición, bajo nivel de salpicadura, un voltaje amplio y punteos con velocidades de alambre dadas para aplicaciones en acero dulce, acero inoxidable y aluminio.
- ▶ **MAXTRAC®** alimentador de alambre de una fundición de aluminio industrial – Característica de dos rodillos accionados por un control de velocidad regulada, conexiones de bronce-bronce y 100% de soporte con el sistema de guías de Lincoln.
- ▶ **Medidores Digitales** – Para configurar, en los medidores se muestra el voltaje ajustado y la velocidad de alimentación e alambre. Durante la soldadura se muestra el voltaje real..
- ▶ **Nueva Pistola Magnum® PRO** y cable de 4.5m(15ft) – Hace que sea fácil realizar su trabajo.
- ▶ **Copper Plus™** puntas de contacto – Diámetro de la punta de contacto mas amplias que mejora la disipación de calor para aumentar la vida útil del consumible.
- ▶ **Agregue una Spool Gun** – La POWER MIG® 256 esta lista para conectar una Spool Gun Magnum® 250LX, para conectar una Magnum® SG (requiere adaptador)
- ▶ **Receptáculo auxiliar de 115V** - (Solo en el modelo 208/230V) para poder conectar un esmeril u otra herramienta en su área de trabajo.
- ▶ **Nuevo! Característica de valor agregado**
 - **Coil Claw™** sistema porta cables, mantiene su lugar de trabajo ordenado.
 - **Cómodo montaje** en la parte superior para almacenar los consumibles de la pistola.
 - **La parte frontal del gabinete es metálico.**

SPOOL GUNS



Muestra: K3068-1

APLICACIONES (1)

- ▶ **FABRICACION DE METALES.**
- ▶ **REPARACION Y MANTENIMIENTO**
- ▶ **GRANJAS/CARROCERIAS**
- ▶ **INDUSTRIA LIGERA.**

QUE INCLUYE

K3069-1 One Pack® incluye:

- ▶ POWER MIG® 256 con pistola Magnum® PRO 250L.
- ▶ Magnum® 250LX Spool Gun (K2490-1)
- ▶ Kit de porta cilindro dual (K1702-1)
- ▶ Regulador (K586-1)
- ▶ Cable de alimentación

(1) La POWER MIG 256 no puede conectarse a un equipo de combustión interna.

ENTRADA



SALIDA



Extensión de dos años de garantía disponible en U.S.A y Canadá.



Actualización Octubre 2012

LINCOLN ELECTRIC MEXICANA SA DE CV
Calz. Azcapotzalco La Villa #869
Col. Industrial Vallejo, C.P. 02300
Tel. 50630030 – www.lincolnelectric.com.mx

LINCOLN®
ELECTRIC
THE WELDING EXPERTS®

CONTROLES CLAVE

1. Medidores digitales donde se ajusta la velocidad de alimentación de alambre.
2. Control de velocidad de alambre con ajustes finos en parámetros bajos.
3. Medidor digital muestra ajuste de voltaje preestablecido y el voltaje real de soldadura.
4. Perilla para el ajuste fino del voltaje.
5. Conexión de la pistola en ángulo para mejorar la capacidad de alimentación.
6. Segunda válvula solenoide para el uso de pistola Spool Gun.



UNA VISTA MAS DE CERCA



Compartimento para consumibles de la pistola y del alimentador.



Solenoido adicional de gas - Controla el flujo para las Spool Gun.



Coil claw



Plataforma de cilindro de gas para una fácil montaje.



Funciones de temporizador
Agrega el bloqueo de gatillo de 4 pasos, modo de punteo, velocidad de inicio ajustable para inicio mas suave del arco y tiempo de quemado en retroceso ajustable para minimizar el pegado del alambre en el charco de soldadura.



Pistola Magnum® PRO 250L con puntas de contacto de Copper Plus™



Fácil montaje del alambre en su compartimento.

LINCOLN
ELECTRIC
THE WELDING EXPERTS®

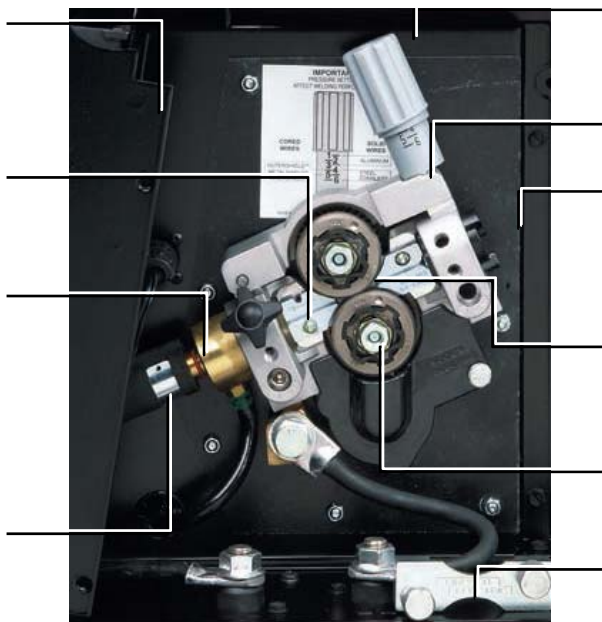
DETALLES

El sistema de retroalimentación de impulsión interna Mantiene una velocidad de alimentación del alambre constante para obtener soldaduras uniformes.

Las guías divididas admiten el cable a través de todo el sistema de impulsión para minimizar los problemas de alimentación.

Los orificios del receptor de pistola de bronce confiables proporcionan conectividad a las pistolas Magnum® o a las pistolas de la competencia. Son fácilmente intercambiables, cuentan con un mejor soporte mecánico y transferencia de corriente eléctrica.

Conexión de cable de pistola con ángulo para una alimentación mejorada y una reducción del desgaste del recubrimiento de la pistola.



Indicador de tensión numérico de fácil giro con rangos optimizados para diferentes tipos de alambres.

Una bisagra de brazo amplia proporciona una presión mejorada de sujeción del rodillo impulsor.

El orificio de entrada protege al alambre de daños

Dos rodillos impulsados por engranajes. No se necesitan herramientas para retirar o colocar los rodillos.

El engranaje de impulsión separado reduce la presión en el eje del motor para obtener una larga vida útil.

Guía de cable externa extraíble para tener un fácil acceso.

INFORMACION DE LA PISTOLA

Pistola Magnum® PRO 250L incluida



- Clasificado 250 A @ ciclo de trabajo del 60 % con gas protector de CO₂.
- Se envía empacada para 0,035 in – 0,045 in (0,9 – 1,2 mm). La Magnum® PRO 250L es capaz de proporcionar alimentación a un alambre de 0,025 in – 0,045 in (0,6 – 1,2 mm).
- Construcción de categoría industrial -
- Piezas de cobre de alta calidad garantizan un contacto eléctrico superior y disipación del calor.
- Cuatro conectores de gatillo son estándares para una rápida reparación en el campo.
- El diseño de la punta y la rosca del difusor Anti-Seize™ que todavía tiene patente pendiente reduce el bloqueo de la punta y el difusor.

LISTA PARA SPOOL GUN PARA TRABAJO PESADO

	Tamaño del alambre in (mm)	Número de pedido
Sólido	.023-.030 (0.6-0.8)	KP1696-030S
	0.035 in (0.9)	KP1696-035S(1)
	combinación de 0.035/0.045	KP1696-1
	.040 (1.0)	KP1696-2
Tubular	.045 (1.2)	KP1696-045S
	.035 (0.9)	KP1697-035C
Aluminio	.045 (1.2)	KP1697-045C
	3/64 (1.2)	KP1695-3/64A

(1) Incluido con POWER MIG® 256

CON CAPACIDAD PARA SPOOL GUN, TRABAJO MEDIANO

Pistola de bobina Magnum® SG (K487-25)



- 250 A, ciclo de trabajo del 60 %.
- Capacidad para electrodo de 0,025 - 3/64 in (0,6-1,2 mm) de diámetro.
- Velocidades de alimentación del alambre de 50-650 ipm (1,2-16,5 m/min.).
- Longitud del cable de la pistola de 25 ft (7,6 m) en comparación con la competencia.
- Control de velocidad ajustable en la manija, lo que le permite personalizar la configuración WFS en la pistola.
- Consulte E12.22 para las piezas de reemplazo.
- Pida la pistola de bobina K487-25 y el adaptador del cable de control K2445-1.

LISTA PARA SPOOL GUN PARA TRABAJO PESADO

Pistola de bobina Magnum® 250 LX (K2490-1)



- 300 A, ciclo de trabajo del 60 %.
- Capacidad para electrodo de 0,025 - 3/64 in (0,6-1,2 mm) de diámetro.
- Velocidades de alimentación del alambre de 800 ipm (20,3 m/min.).
- Longitud del cable de la pistola de 25 ft (7,6 m) con conector tipo MS de 7 clavijas.
- Control WFS para un fino ajuste de la velocidad de alimentación del alambre en la pistola.
- La funda para cable con cremallera es estándar.
- Consulte E12.25 para las piezas de reemplazo.
- Pida el modelo K2490-1.



Ajuste la velocidad en la pistola y observe el cambio de velocidad de alimentación del alambre en el POWER MIG® 256.

Funcionamiento mejorado de la Spool Gun.

Ajuste la velocidad de alimentación del alambre en la pistola, consulte la velocidad de alimentación del alambre pre configurada que aparece en el medidor POWER MIG® 256.

Ajuste más rápido, no adivine más cuál es la velocidad de alimentación del alambre.

ACCESORIOS RECOMENDADOS



OPCIONES GENERALES

Juego de montaje de cilindro doble. Permite el montaje integral de dos cilindros de gas de amplio tamaño. Se sujeta con facilidad al bastidor POWER MIG®.

Pida el modelo K1702-1



Cubierta de lona

Realizada en atractivas lonas de color rojo retardantes de llamas, resistentes al moho e impermeables. Se adapta a cualquier máquina POWER MIG POWER MIG® con o sin cilindro de gas en el estante del cilindro. No se adaptará si el soporte para la Spool Gun o Cable Claw™ está sujetado a la máquina.

Pida el modelo K2378-1

OPCIONES DE ALIMENTADOR DE ALAMBRE

Elija Magnum® Pro GMAW/FCAW Barrel o Curve, o los modelos con extracción de humo o una K126 Pro. Consulte la publicación E12.09

El juego de conexión Magnum® permite el uso de la pistola Magnum® 200, 300 y 400 y guías de alambre. Pida el modelo K466-6



Pistola de bobina Magnum® SG de 250 amperios, ciclo de trabajo de 60 % con un cable de 25 ft (7,6 m) de longitud. Proporciona alimentación al alambre de 0,025 - 3/64 in (0,6 - 1,2 mm) de diámetro. Control de velocidad de alimentación del alambre de un solo giro en la pistola. Freno de pistola de alambre ajustable y tensión del rodillo impulsor ajustable.

Pida el modelo K487-25

Requiere el adaptador K2445-1



Adaptador del cable de control de la pistola de bobina Magnum® SG. Conecte el enchufe del cable de control de 6 clavijas de la pistola de bobina K487-25 Magnum® SG al receptáculo del cable de control de la pistola de bobina de 7 clavijas POWER MIG® 256. Pida el modelo K2445-1



Pistola de bobina Magnum® 250LX

de 300 amperios, ciclo de trabajo del 60% con un cable de 25 ft (7,6 m) de longitud. Proporciona alimentación al alambre de 0,025 - 3/64 in (0,6 - 1,2 mm) de diámetro. Control de velocidad de alimentación del alambre de múltiples giros en la pistola. Tensión del rodillo impulsor ajustable y rodillos impulsores de alambre fáciles de abrir para una carga fácil del alambre. Presenta almacenamiento con punta de contacto integrado.

K2490-1 Listo de fábrica



Extensión del cable de control de la pistola de bobina Magnum® 250LX. Extienda el alcance por 25 ft (7,6 m). Posee un conector tipo MS hembra de 7 clavijas en la Spool Gun y un conector tipo MS macho de 7 clavijas en el extremo de la fuente de alimentación.

Pida el modelo K2519-1



El adaptador de bobinas con un D.E. de 8 in

Permite el montaje de bobinas con un D.E. de 8 in (200 mm) en los husillos con un D.E. de 2 in (51 mm).

Pida el K468.



Extractores de humos de soldadura

Lincoln Electric ofrece una amplia variedad de soluciones de sistemas medioambientales para la extracción de emanaciones.

Publicación de solicitud MC08-70



ESPECIFICACION DEL PRODUCTO

Proceso	Alambre d electrodo	Polaridad del electrodo	Gas de protección	Espesor mínimo	Espesor máximo
MIG Acero Suave	0,025; 0,030; 0,035; 0,045 in (0,6; 0,8; 0,9; 1,1 mm) SuperAro® L-50, L-56, SuperGlide® S3, S6	DC +	100 % CO ₂ o mezcla de Ar/CO ₂	Calibre 22 (0,030 in) (0,8 mm)	1/2 in (0,500 in) (19,1 mm)
MIG Acero Inoxidable	0,030; 0,035; 0,045 in (0,8; 0,9; 1,1 mm) Blue Max® 308LSi, 309LSi, 316LSi	DC +	Mezcla de Ar/CO ₂ o (mezcla triple)	Calibre 16 (0,060 in) (1,6 mm)	5/16 in (0,312 in) (7,9 mm)
MIG Aluminio	3/64 in (1,2 mm) SuperGlaze® 4043 y 5356	DC +	100 % Argón	Calibre 16 (0,060 in) (1,6 mm)	1/2 in (0,500 in) (19,1 mm)
Tubular con protección externa Acero Suave	0,035; 0,045 in (0,9; 1,1 mm) Outershield® 71M	DC +	100 % CO ₂ o mezcla de Ar/CO ₂	Calibre 12 (0,109 in) (2,7 mm)	5/16 in (0,312 in) (7,9 mm)
Tubular autoprotectido Acero Suave	0,035; 0,045 in (0,9; 1,1 mm) Innershield® NR-211-MP(2) y NR-212	DC -	—	Calibre 18 (0,050 in) (1,2 mm)	3/4 in (0,750 in) (12,7 mm)

(1) Lincoln Electric recomienda soldaduras de múltiples pasadas en las de materiales de 1/2 in (12,7 mm). Consulte los procedimientos y los lineamientos adecuados de la aplicación para seleccionar el tamaño correcto del alambre, el tipo de gas y la cantidad de pasadas.

(2) 0,035 y 0,045 in (0,9 y 1,1 mm) Innershield® NR-211-MP solo se recomienda para un material de espesor de hasta 5/16 in (7,9 mm).

ESPECIFICACION DEL PRODUCTO

Nombre del Producto	Código del Producto	Voltaje de entrada	Salida Nominal Corriente/Voltaje/Ciclo de Trabajo(3)	Corriente de entrada @ Salida Nominal	Rango de Salida	H x D x W pulgadas(mm)	Peso Neto kg(lbs)
POWER MIG® 256 One-Pack® Paquete Spool Gun	K3069-1	208/230/1/60	250A/26V/40%	56/52A (1)	30-300 Amperios 50-700 ipm de velocidad de alimentación de alambre (WFS) (1,3-17,7 m/min) VCA Max.: 40V	31,8x18,9x38,8 (808x480x985)	100 (220)
POWER MIG® 256 Unidad de base	K3068-1	208/230/1/60	250A/26V/40%	56/52A (1)	30-300 Amperios 50-700 ipm de velocidad de alimentación de alambre (WFS) (1,3-17,7 m/min) VCA Max.: 40V		
	K3068-2 (2)	230/460/575/1/60		50/24/19 A			

(1) La corriente de entrada se encuentra a la salida nominal con el receptáculo auxiliar de 115 V también de 15 amperios.

(2) No incluye cable de entrada.

(3) POWER MIG® 256 no puede ser conectada a una soldadora de combustión interna

Para mejores resultados de soldadura con equipos Lincoln Electric, siempre use consumibles de Lincoln Electric.

Visite www.lincolnelectric.com para mas detalles

POLITICA DE ASISTENCIA AL CLIENTE

El negocio de The Lincoln Electric Company es la fabricación y venta de equipos de soldadura, consumibles y equipos de corte. Nuestro reto es satisfacer las necesidades de nuestros clientes y exceder sus expectativas. En ocasiones, los compradores pueden pedir Lincoln Electric para obtener información o asesoramiento sobre el uso de nuestros productos. Nuestros empleados responden a las consultas a la medida de sus posibilidades, basándose en la información proporcionada a ellos por los clientes y el conocimiento que pueden haber relativo a la aplicación. Nuestros empleados, sin embargo, no están en condiciones de verificar la información recibida, o de evaluar los requerimientos de ingeniería para la soldadura en particular. En consecuencia, Lincoln Electric no garantiza, ni asume ninguna responsabilidad con respecto a dicha información o asesoramiento. Por otra parte, el suministro de dicha información o asesoramiento no crea, ampliar o modificar ninguna garantía sobre nuestros productos. Cualquier garantía expresa o implícita que pudiera derivarse de la información o asesoría, incluyendo cualquier garantía implícita de comerciabilidad o cualquier garantía de aptitud para el uso de cualquier cliente particular está específicamente excluida.

Lincoln Electric es un fabricante responsable, pero la selección y uso de productos específicos vendidos por el mismo está exclusivamente bajo el control de, y sigue siendo responsabilidad exclusiva del cliente. Muchas variables más allá del control de Lincoln Electric afectan los resultados obtenidos al aplicar estos tipos de métodos de fabricación y requerimientos de servicio.

Sujeto a Cambios - Esta información es exacta al mejor de nuestro conocimiento en el momento de la impresión. Consulte www.lincolnelectric.com para obtener información actualizada

LINCOLN
ELECTRIC
THE WELDING EXPERTS®