

RANGER® 330MPX™

Soldadora / Generador



Se muestra:
Ranger 330MPX (K3459-1)

CARACTERISTICAS PRINCIPALES

La motorsoldadora Ranger 330MPX marca el camino dentro de las industrias de la construcción, mantenimiento y camionetas de servicio. El diseño moderno y las características avanzadas permiten que esta máquina optimice las operaciones de soldadura y mejore la eficiencia en el lugar de trabajo. Esta soldadora, de baja emisión de ruido (decibelios), ayuda a mantener su entorno de trabajo cómodo mientras realiza sus labores diarias. ¡Aumente la productividad con el equipo Ranger 330MPX, ahora con nueva tecnología motosoldadora!

- Interfaz de Usuario Digital Fácil-de-Usar
- Suite Completa con Características Inteligentes
- Potencia Pura de Generador de C.A



Procesos »

Electrodo Revestido, MIG, TIG,
Alambre Tubular & Desbaste

Salida»



Entrada »



Aplicaciones »

Construcción
Camiones de Servicio
para Mantenimiento &
Reparación
Alquiler de Maquinaria
Soldadura de Tendido
de Tubería

Código de Producto »

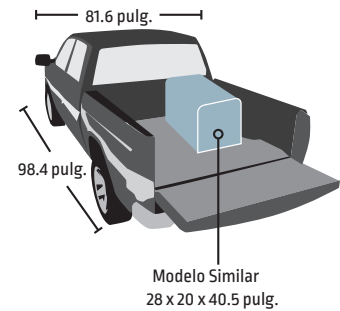
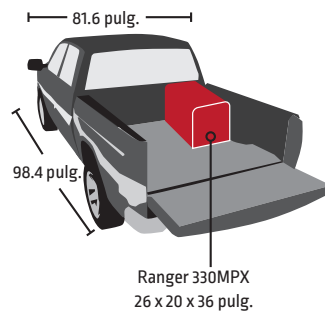
K3459-1 Ranger 330MPX

CARACTERÍSTICAS AVANZADAS

- » Las capacidades mejoradas del control remoto ofrecen a los operadores la posibilidad de seleccionar el rango de amperaje deseado sin cables adicionales.
- » Habilite la opción de código de acceso del supervisor y del operador para bloquear los ajustes y los modos de soldadura.
- » Las pantallas de mantenimiento permiten que la máquina registre las horas trabajadas del motor para un servicio y mantenimiento adecuados.

TAMAÑO MÁS PEQUEÑO

- Hasta un 20% menos de espacio comparado con otras soldadoras de su tipo
- Hasta un 25% más ligero, lo que facilita la maniobra en el lugar de trabajo
- Hasta un 31% más pequeño en volumen, comparado con otras soldadoras de su tipo



SONIDO SILENCIOSO

- Hasta un 60% más silencioso, comparado con otras máquinas de su clase.
- Diseñado para mejorar la comodidad y seguridad del operador.

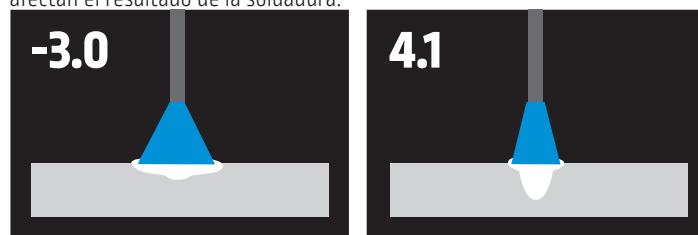
SOLDADORA INTELIGENTE

TECNOLOGÍA ENFOCADA EN EL DESEMPEÑO

Ready.Set.Weld® Controles digitales intuitivos *presione-y-gire* que facilitan la configuración.



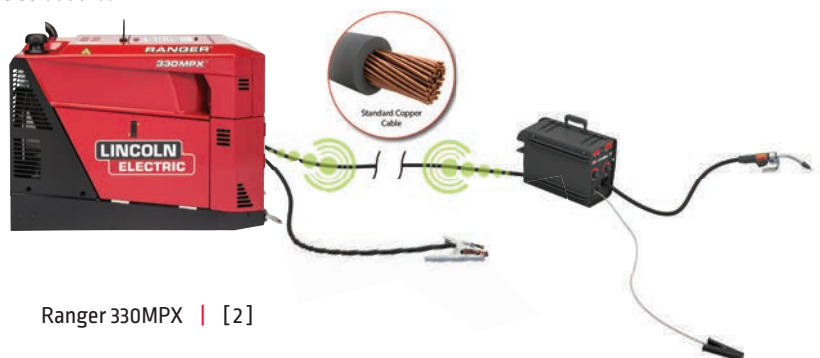
Tecnología ArcFX™ proporciona retroalimentación gráfica instantánea sobre cómo las configuraciones afectan el resultado de la soldadura.



The Chopper Technology® proporciona arranques fáciles, un arco suave y consistente, así como poca salpicadura, que se traduce en una apariencia óptima del cordón.



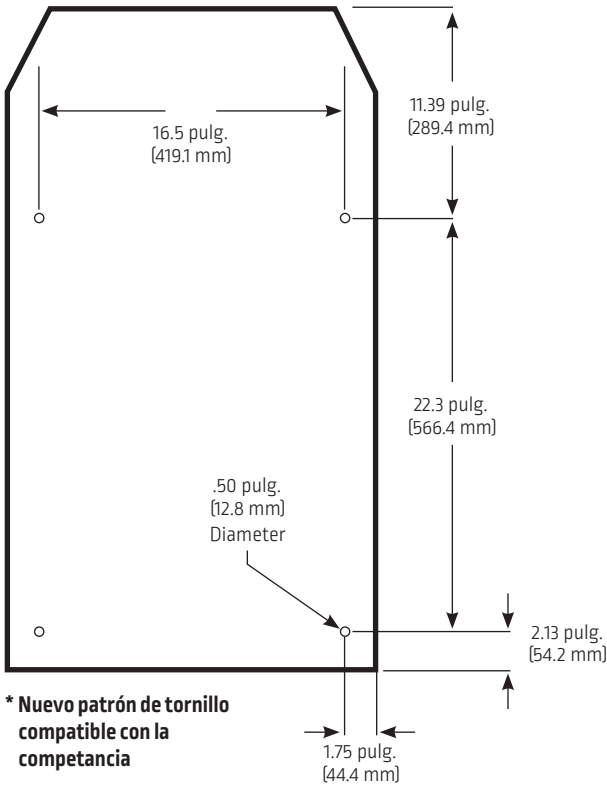
La Tecnología de Control Remoto CrossLinc® comunica el control de voltaje a la fuente de poder de soldadura a través de un solo cable de soldadura.



OPERACIONES DE ALTA CALIDAD

- Generador de C.A Puro con 10 kW de potencia continua y constante para mantener las herramientas en funcionamiento sin interrupciones
- Nuevos modos de soldadura: Tubería en Vertical Descendente, TIG Pulsado por arranque al tacto y Soldadura con Pistola Porta Carrete (Spool Gun)
- Gran potencia a 330A / 28V para un ciclo de trabajo del 100% para soldar un electrodo 7018 de 1/4 de pulg.
- Ajustes finos disponibles en: Controles de Arranque en Caliente, Fuerza de Arco y Control de Pinch
- Capacidad de arco de desbaste con electrodo de carbón de hasta 3/64 de pulg. de diámetro

NUEVAS ESPECIFICACIONES DE MONTAJE DE PATRON VISTA BASE



Pistola Porta Carrete MAGNUM PRO® 250LX GT



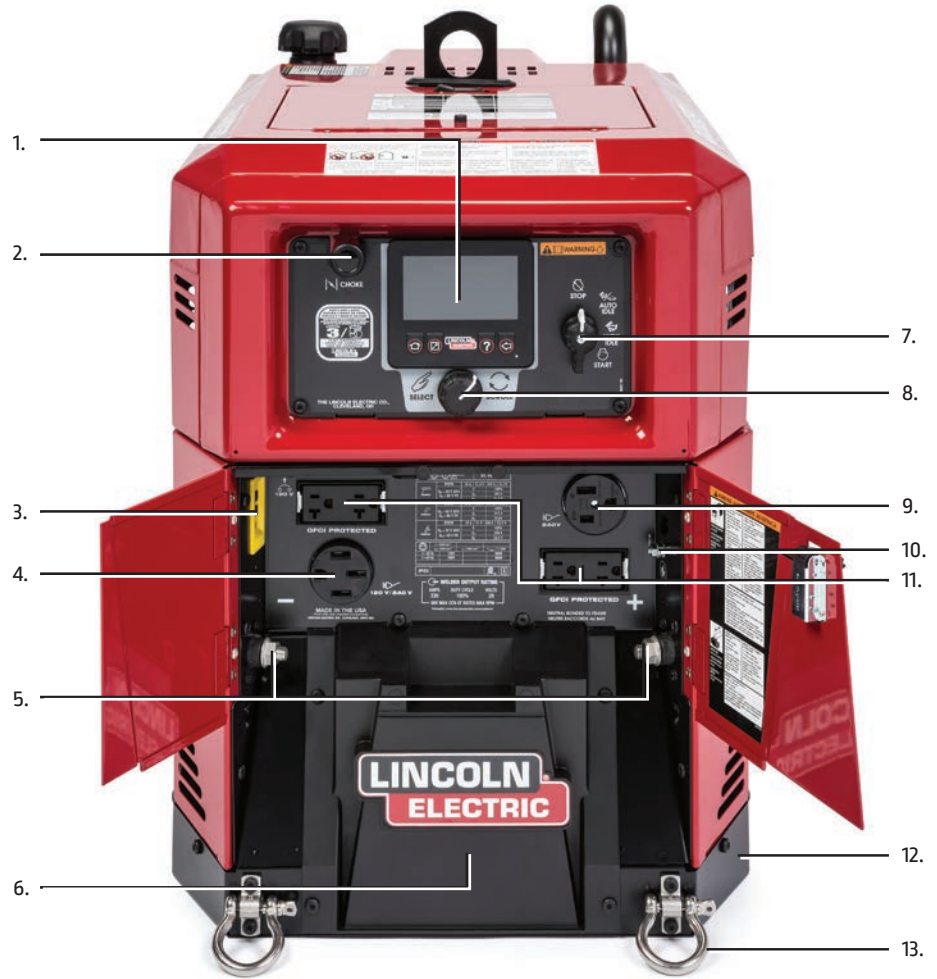
La pistola porta carrete Magnum PRO 250 LX GT es la primera pistola de carrete en su clase con conexión directa que brinda una solución en ahorro de costos sin necesidad de accesorios adicionales.

CONTROLES CLAVES

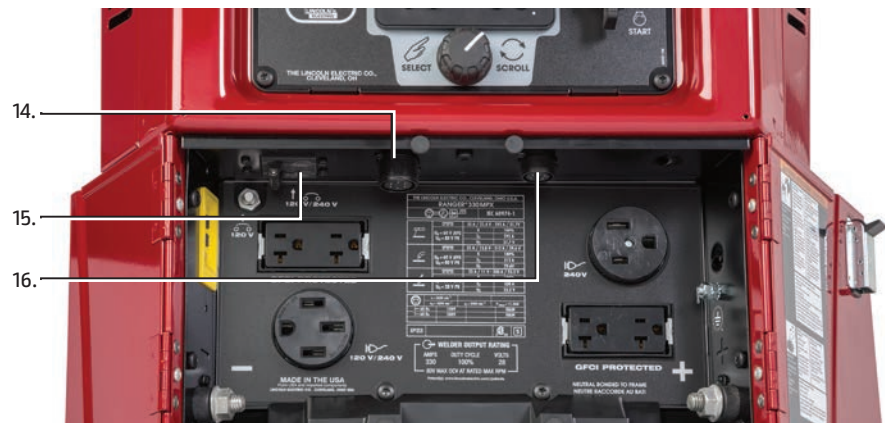
1. Amperaje
2. Medidor de Combustible
3. Modo de Soldadura
4. Botón Pantalla de Inicio
5. Selector Local / Remoto
6. Salida
7. Función de soldadura avanzada con tecnología ArcFX
8. Parámetros del Electrodo
9. Botón regresar
10. Botón de ayuda



1. Interfaz digital
2. Control para el Ahogador
3. GFCI
4. Conexión 120/240 V de C.A
5. Bornes de salida
6. Acceso frontal a la Batería
7. Encendedor del motor
8. Perilla de ajuste
9. Conexión 240 Volt AC
10. Borne de tierra
11. Conexión 120 Volt AC
12. Base de acero galvanizado para incrementar la vida útil y evitar la corrosión
13. Grilletes de alivio de tensión para mejorar la vida útil de los cables



14. Conector de 6 pines para control remoto o control de pedal (GTAW)
15. Interruptores de energía
16. Conector de 7 pines para antorcha spool gun



SOLDADORAS / FUENTES DE PODER



Square Wave TIG 200
Un equipo TIG que incluye controles de frecuencia de CA y balance de CA para obtener excelentes resultados en aluminio.
Ordene K5126-1



Power MIG® 210 MP
Un equipo multiprocesos de V.C y C.C que proporciona una interfaz fácil de usar que alcanza un desempeño consistente de soldadura.
Ordene K3963-1



Power MIG 180C
Equipo compacto de soldadura de V.C para proceso MIG y alambre tubular.
Ordene K2473-2



Tomahawk® 1000
Cortador de plasma portátil para un corte de metal rápido y preciso.
Ordene K2808-1

ALIMENTADORES



Activ8X™
Alimentador de alambre compacto que proporciona controles simples y operaciones a través del arco.
Ordene K3519-1



LN-25X™
Alimentador de alambre portátil, fácil de instalar y confiable con CrossLinc® Technolog.
Ordene K4267-1



LN-25X / Magnum PRO Curve™ 045C One-Pak
Incluye: Alimentador LN-25X, pistola de soldadura Magnum® PRO CURVE™ Ready-Pak®, Kit de rodillos para alambre tubular .040-.045 pulg. [1.0-1.2 mm].
Ordene K4100-1



LN-25X / K126® PRO 1/16-5/64C One-Pak
Incluye: LN-25X Alimentador de alambre, K126™ PRO Innershield® 350A Pistola FCAW-SS, kit de rodillos para alambre sólido / tubular de 5/64 pulg. (2.0 mm), Kit de rodillos para alambre tubular de 1/16 pulg. (1.6 mm).
Ordene K4100-2



Magnum 250 LX GT Spool Gun
Una pistola porta carrete con alimentador de alambre semiautomático, de conexión rápida para soldar carretes de 1 lb.
Ordene K3569-2



Regulador de gas ajustable y Kit de manguera
Un regulador de gas para CO2, Argón y mezclas de Argón. El Kit incluye: manómetro, medidor reflujo de doble escala y manguera de gas de 4.3 ft. [1.3 mm].
Ordene K586-1



ACCESORIOS ELECTRODO

Kit de Accesorios
Kit de accesorios para soldaduras de electrodo revestido con rangos de corriente de 400 A. Incluye: Portaelectrodos, Pinza de tierra, Cable de 35' 2/0, Careta y portaelectrodo.
Ordene K704



Kit de Accesorios
Para Soldadura de Electrodo Revestido. Incluye 20 pies (6.1 m). cable de electrodo n.6 con terminal, cable de trabajo n.6 de 15 pies (4.6 m) con terminal, careta, filtro o sombra, pinza de tierra, portaelectrodos y paquete de muestras de electrodos para acero dulce. 150 A de capacidad.
Ordene K875



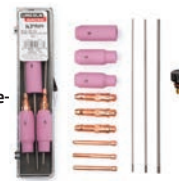
Kit Control Remoto
Una caja de control que permite una salida ajustable a longitudes de cable variable.
Ordene:
K857-1 para 100 pies
K4330-1 para 125 pies
K4268-1 para 125 pies con receptáculo 115VAC



Control Remoto CrossLinc
Control remoto en línea con el cable de alimentación de soldadura que permite el control de salida de la fuente de alimentación a través del cable de soldadura para los procesos de electrodo revestido, TIG y desbaste.
Ordene K4345-1



ACCESORIOS TIG
Antorcha Pro-Torch™ PTA-26 TIG
Antorcha enfriada por aire de 200 A [conductor de alimentación separado de 2 piezas y manguera de gas trenzada].
Ordene K1783-4



Magnum Parts Kit for PTA-26V
Proporciona todos los accesorios de la antorcha para comenzar a soldar. El Kit Incluye: Piezas, cuerpos de piezas, tapa trasera, boquillas de aluminio y tungstenos en diversos tamaños.
Ordene KP509



Control de Pedal Amptrol
Proporciona 25 pies de corriente de soldadura ajustable a través del pedal, ideal para realizar soldaduras TIG críticas y relleno de cráter.
Ordene K870



Pedal Inalámbrico Amptrol
Pedal inalámbrico, ideal para realizar soldaduras críticas y relleno de cráteres a distancia.
Ordene K4217-1



Control de Mano Amptrol
Proporciona 25 pies de control de corriente a través de un regulador de mano
Ordene K963-3



Modulo TIG
Unidad portátil de alta frecuencia con válvula de gas para soldadura TIG. Entrega 300 amps / 60% de ciclo de trabajo.
Ordene K930-2



Cable de Módulo TIG
Conecta el módulo de conector de 9 pines a un conector de 6 pines.
Ordene K936-3



se muestra con código K2639-1 Kit de Parachoques y Luz

REMOLQUES Y CARROS

Remolque Pequeño de dos ruedas- Remolque de dos ruedas con un Duo-Hitch™ estándar para uso pesado en interiores o exteriores. Incluye soporte de gato giratorio, cadenas de seguridad y ruedas de 13 pulg. pulgadas. Ordene: K2635-1 Remolque K2639-1 Kit de Parachoques y Luz K2640-1 Porta Cable Rack



Carro todo terreno
Carro portátil para mover el generador manualmente sobre sitios de construcción, neumáticos resistentes a los pinchazos, para trabajo pesado.
Ordene K3590-1



Carro para Interiores
Carro portátil para mover el generador manualmente sobre superficies lisas, neumáticos resistentes a los pinchazos para trabajos pesados y ruedas giratorias.
Ordene K3589-1



ACCESORIOS ADICIONALES

Kit de enchufe
Proporciona cuatro enchufes de 120 V con capacidad nominal de 20 amperios cada uno, y un enchufe de KVA completo de doble voltaje con una capacidad nominal de 120/240V, 50 amps.
Ordene K802N



Supresor de chispas
Se conecta al tubo de escape del silenciador y elimina virtualmente las emisiones de chispas



Funda de Nylon
Una cubierta ignífuga, resistente al moho y repelente al agua para proteger el equipo cuando no está en uso.
Ordene K3588-1



Kit de Mantenimiento Kohler® Tune-Up
El Kit de mantenimiento del motor incluye: bujías, filtro de combustible en línea, pre filtro del filtro de aire, aceite y filtro de aceite.
Ordene K3494-1

ESPECIFICACIONES DE LA SOLDADORA

Nombre del Producto	Códigos de Producto	Descripción	Salida Nominal C.C Corriente/Voltaje/Ciclo de Trabajo	Salida Nominal V.C Corriente/Voltaje/Ciclo de Trabajo	Generador de Potencia C.A. ⁽²⁾⁽³⁾	Dimensiones Alto x Ancho x Profundidad pulg.(mm)	Peso lbs. (kg)
Ranger 330MPX	K3459-1 Techo, laterales y puertas del motor pintados	Soldadora Multiprocesos de C.D, 330 Amp con Tecnología Chopper.	Corriente Constante C.D 330A/28V/100%	Voltage Constante C.D ⁽¹⁾ 312A/29V/100%	11,500 Watts Pico	26 x 20 x 36 (660 x 508 x 914)	446 (202)
		11,500 Watts de Potencia Pico de C.A	Corriente C.D Tubería 330A/28V/100%		10,000 Watts Continuos 60 Hz Una Fase		
		10,000 Watts de Potencia Continua de C.A	Arranque por ToqueTIG 330/23.2/100%		Receptáculo KVA 42A @ 240V 40A @ 120V cada uno. Derivación ⁽⁴⁾		
					Cuatro Receptáculos de 120V 20A Total ⁽⁴⁾		

⁽¹⁾ CD Capacidad de voltaje constante que proporciona mayor seguridad y comodidad al soldar en condiciones eléctricas peligrosas.

⁽²⁾ Durante aplicaciones de soldadura, se reduce la energía auxiliar disponible. Tensión de salida esta dentro de +/- 10% en todas las cargas en su capacidad nominal.

⁽³⁾ 120V funcionaran de igual forma con herramientas eléctricas, luces, etc. a 50 o 60 Hz

⁽⁴⁾ Los circuitos no pueden ser conectados en paralelo para operar con el mismo dispositivo.

ESPECIFICACIONES DEL MOTOR

Modelo del Motor	Descripción	Caballos de Fuerza & Desplazamiento	Ignición	Capacidades	Velocidades de Operación	Consumo de Combustible
Kohler OHV ⁽¹⁾ Command CH740 Gasolina	2 cilindros, 4 tiempos, OHV enfriado por aire, motor a gasolina, Bloque del Motor en aleación de Aluminio con revestimientos de fundición de hierro, bomba de gasolina eléctrica	25 HP @ 3600 RPM 44.2 pulg. ³ (725 cc)	Arranque Eléctrico, 12V batería grupo 99, 410 amperios de arranque en frío, interruptor de arranque giratorio	COMBUSTIBLE: 11 Gals (41.6 litros) ACEITE: 2.0 Qts (1.9 litros)	CARGA COMPLETA 3,600 RPM VELOCIDAD ALTA 3650 RPM VELOCIDAD BAJA 2,400 RPM	1.6 Gals/Hr 6.1 litros/Hr 0.8 Gals/Hr 3.1 litros/Hr 0.6 Gals/Hr 2.1 litros/Hr

⁽¹⁾ Garantía Kohler es de 3 años.

ESPECIFICACIONES DEL PRODUCTO

Código de Producto	Motor	Salida Nominal de Corriente / Voltaje / Ciclo de Trabajo	Salida del Generador de C.A	Capacidad	Dimensiones	Ruido a Carga Completa dBA	Peso Neto lb (kg)
K3459-1	Kohler OHV CH740	Clasificación NON-IEC : Máxima Salida: 330A/28V/100% Clasificación IEC: Electrodo Revestido C.D 292A/31.7V/100% TIG C.D: 330A/23.2V/100% Constante Voltaje C.D: 312A/ 29.6V 100%	1-Fase / Potencia C.A: 10 kW Continuos 11.5 kW Pico	Combustible: 11 gal. Aceite: 2.0 qts	26 x20 x36 (660 x 508 x 914)	74.7 dBA	446 (202)

Para obtener los mejores resultados de soldadura con los equipos Lincoln Electric, Utilice siempre consumibles Lincoln Electric. Visite www.lincolnelectric.com para más detalles.

Fabricado en una instalación con sistemas de gestión de calidad y medioambiente certificados por ISO.

Todas las marcas comerciales y marcas registradas son propiedad de sus respectivos dueños

POLITICAS DE ASISTENCIA AL CLIENTE

El negocio de The Lincoln Electric Company es la fabricación y venta de equipos de soldadura, consumibles y equipos de corte de alta calidad. Nuestro desafío es satisfacer las necesidades de nuestros clientes y superar sus expectativas. En ocasiones, los compradores pueden solicitar a Lincoln Electric información o consejos sobre el uso de nuestros productos. Nuestros empleados responden a las preguntas lo mejor que pueden sobre la base de la información que les proporcionan los clientes y el conocimiento que puedan tener sobre la aplicación. Sin embargo, nuestros empleados no están en condiciones de verificar la información proporcionada o de evaluar los requisitos de ingeniería para la soldadura en particular. En consecuencia, Lincoln Electric no garantiza ni garantizará ni asume ninguna responsabilidad con respecto a dicha información o consejo. Además, la provisión de dicha información o consejo no crea, expande ni altera ninguna garantía de nuestros productos. Cualquier garantía expresa o implícita que pueda surgir de la información o el asesoramiento, incluida cualquier garantía implícita de comercialización o cualquier garantía de adecuación para el propósito particular de cualquier cliente, se renuncia específicamente.

Lincoln Electric es un fabricante receptivo, pero la sección y el uso de productos especificados vendidos por Lincoln Electric está exclusivamente bajo el control y es responsabilidad exclusiva del cliente. Muchas variables más allá del control de Lincoln Electric afectan los resultados obtenidos al aplicar estos tipos de métodos de fabricación y requisitos de servicio.

Sujeto a cambios - esta información es precisa según nuestros conocimientos al momento de la impresión. Consulte en www.lincolnelectric.com para obtener información actualizada.



The Lincoln Electric Company
22801 St. Clair Avenue · Cleveland, OH · 44117-1199 · U.S.A.

www.lincolnelectric.com