

SISTEMA MOTRIZ MODULAR

Soluciones sólidas para la automatización
de la soldadura y el corte con precisión y
versatilidad

Garantía
de
3 años

Fabricado en los
EE. UU.

Una máquina de gran alcance que le permite al operador
configurar una máquina a medida para diversas aplicaciones.



Bug-O Systems

Sistemas automáticos de corte y soldadura

Bug-O Systems se guía por la honestidad, la integridad y la ética en la prestación de servicios a nuestros clientes y en todo lo que hacemos.

412-331-1776 www.bugo.com





SISTEMA MOTRIZ MODULAR

El Sistema de accionamiento modular es el único producto en la industria que le permite al usuario configurar una máquina para diversas aplicaciones automatizadas, ahora y en el futuro.

El desarrollo futuro se ha diseñado dentro del sistema lo que permite la fácil mejora de sus componentes modulares. A medida que se introducen las tecnologías del futuro, el Sistema de accionamiento modular puede mejorarse para aprovechar las nuevas características y capacidades a medida que se perfeccionan. Otros sistemas se tornarán obsoletos mientras que el Sistema de accionamiento modular permanecerá como "de última generación" en cuanto al control de movimiento portátil.

La Unidad de accionamiento principal tiene un motor de baja inercia y de alto momento de torsión, para paradas y arranques precisos, y un freno a prueba de fallos de uso exclusivo con tres veces la potencia de detención y retención del motor. La unidad está equipada con una protección ante la sobrecarga del motor que detiene el motor y acciona el freno siempre que se coloque una sobrecarga en la máquina. Además, el Accionamiento principal ofrece un control de velocidad de circuito cerrado para el control ajustable y repetible de parámetros críticos de soldadura o de corte, y control de posición de circuito cerrado para evitar el deslizamiento.



Unidad Motriz Principal

En el corazón del Sistema de accionamiento modular se encuentra la Unidad de accionamiento principal que aloja el motor, circuitos de control de velocidad, la fuente de alimentación y el embrague, que permite una rápida colocación manual del carro en cualquier lugar a lo largo de la del riel. La unidad se desliza horizontalmente entre 2 a 120 pulgadas/min (51 a 3048 mm/min) con una capacidad de carga vertical de 60 libras (27 kg) y una capacidad de carga horizontal de 100 libras (45 kg).

Referencia para realizar pedidos:

MPD-1000	120	VCA/50-60 Hz
MPD-1002	240	VCA/50-60 Hz
MPD-1004	42	VCA/50-60 Hz



MPD-1000
Unidad Motriz Principal

Módulos de control

Un Módulo de control se conecta a la parte superior de la Unidad de accionamiento principal y opera varias funciones de la máquina. Varios Módulos de control están disponibles; corte o soldadura de forma programable, corte o soldadura en línea recta, ranurado en línea recta, soldadura por puntos programable así como la capacidad de soldadura por oscilación.



MDS-1165 Módulo de forma programable

El **Módulo programable MDS** ofrece movimiento en los 2 ejes, controlado a través de un codificador. Las formas y patrones se integran por segmentos para controlar el movimiento y la función. La unidad motriz MDS y el oscilador lineal con un brazo transversal de 40 in (101.6 cm) proporciona movimiento en los ejes X-Y.



Módulos de control



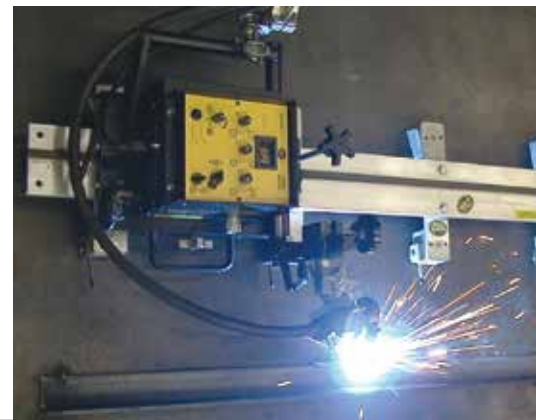
MDS-1002 Módulo recto

El **Módulo de control de línea recta MDS-1002** proporciona el control de dirección y de velocidad para aplicaciones de corte o soldadura continuos.



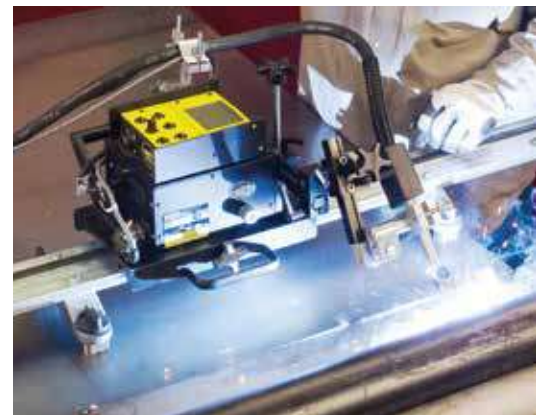
MDS-1003 Módulo de puntos

El **Módulo de puntos MDS-1003** proporciona el control de dirección y de velocidad de control para el desplazamiento continuo o por puntos con ajustes tiempo de recorrido, tiempos de llenado de cráter.



MDS-1004 Módulo de puntos programable

El **Módulo programable MDS-1004** proporciona controles de puntos para la soldadura o el corte con el Sistema de accionamiento modular. Programa puntos por distancia, parada automática o volver a empezar al final del ciclo, temporizadores independientes para el llenado del cráter. Todos los parámetros de puntos se fijan y muestran en una pantalla gráfica. Esto permite que cada ajuste se configure exactamente igual cada vez.



AGS-1002 Módulo recto del ranurador con arco

El **Módulo de control de línea recta para ranurado con arco AGS-1002** proporciona el control de dirección y de velocidad para los sistemas de ranurado de AGS. Este Módulo de control interactúa con el sistema de Ranurado con arco para proporcionar automáticamente el desplazamiento cuando se establece el arco.



Módulos de control del oscilador

El Módulo de control del oscilador opera el oscilador pendular o lineal y la Unidad de accionamiento principal. Las características del Módulo de control incluyen: una lectura digital y perilla de control para la velocidad de desplazamiento longitudinal; un interruptor para el control del avance/detención/marcha atrás del tractor; una perilla de amplitud para establecer el ancho de la oscilación entre 1/8 in y 2 in (3 y 50 mm); control de velocidad de oscilación de hasta 100 in/min (254 cm/min); controles para parada a la izquierda y a la derecha; una perilla para el control de la dirección de hasta 2 in (50 mm), a ambos lados de centro; contacto de soldadura y un interruptor de encendido/apagado de alimentación. Se puede elegir uno de cuatro patrones de soldadura mediante el interruptor selector de modo, como se muestra en la figura a continuación. El Módulo de control del oscilador MDS-1005-DIAL con perillas de bloqueo proporciona todos los controles de función del MDS-1005 y ofrece visualización numérica bloqueables para todas las funciones del oscilador.



Módulos de control del oscilador MDS-1005

Módulos de control del oscilador MDS-1005-DIAL

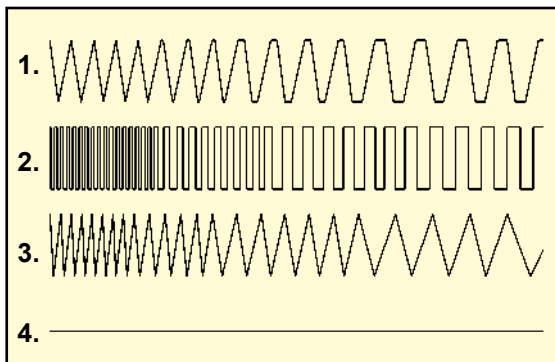
La pantalla digital se puede ajustar a in/min o cm/min.

A- VELOCIDAD DE LA OSCILACIÓN
 B- PARADA A LA IZQUIERDA
 C- CONTROL DE VELOCIDAD
 D- INTERRUPTOR DE ENCENDIDO-APAGADO DE ALIMENTACIÓN

E- LECTURA DIGITAL
 F- CONTROL DE DIRECCIÓN
 G- INTERRUPTOR SELECTOR DE MODO

H- AMPLITUD
 I- PARADA A LA DERECHA
 J- INTERRUPTOR DE DIRECCIÓN
 K- CONTACTOR DE SOLDADURA

Patrones de soldadura:



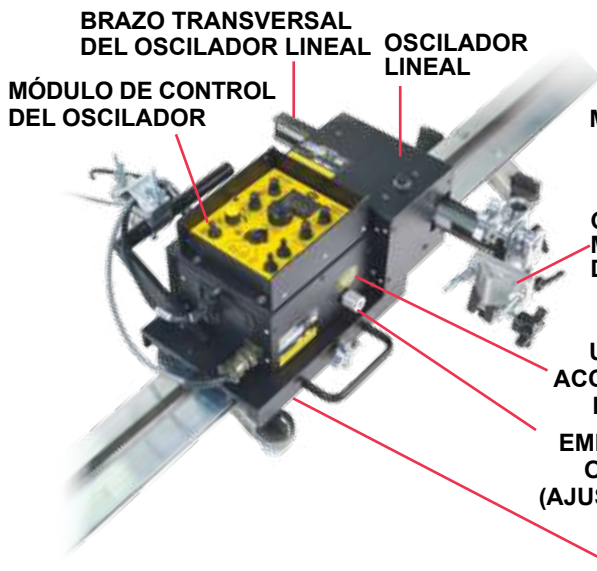
- DESPLAZAMIENTO HORIZONTAL:** En este modo, la alimentación a la unidad de accionamiento está siempre encendida, y la máquina se desplaza continuamente tanto durante la oscilación como la parada. Tanto la velocidad de oscilación como el tiempo de permanencia afectan el patrón de soldadura.
- PASO:** La unidad de accionamiento avanza solamente durante tiempo de parada y se detiene durante la carrera transversal del oscilador. El cambio de la velocidad de oscilación no afecta el patrón de soldadura; sí lo hace el tiempo de permanencia.
- DETENCIÓN DEL TRACTOR EN PARADA:** La unidad de accionamiento se desplaza durante la carrera de oscilación; la unidad de accionamiento y el oscilador se detienen durante la parada.
- SIN TEJIDO:** En este modo la oscilación se detiene. Solo el tractor está encendido. Este modo se utiliza para pasajes de larguero.

Oscilador lineal WPD-1100

El oscilador lineal y el Módulo de control del oscilador generan el movimiento de oscilación lineal del Sistema de accionamiento modular, lo que produce soldaduras de 1/8 in a 2 in (3 a 50 mm) de ancho. El oscilador lineal se atornilla en la parte delantera del Carro y el Módulo de control del oscilador se conecta a la parte superior de la Unidad de accionamiento principal, tal como se muestra a continuación. El oscilador lineal también tiene protección contra sobrecarga del motor que apaga el motor cuando se coloca demasiada carga en el oscilador lineal.

Oscilador lineal

Referencia para realizar pedidos: **WPD-1100**

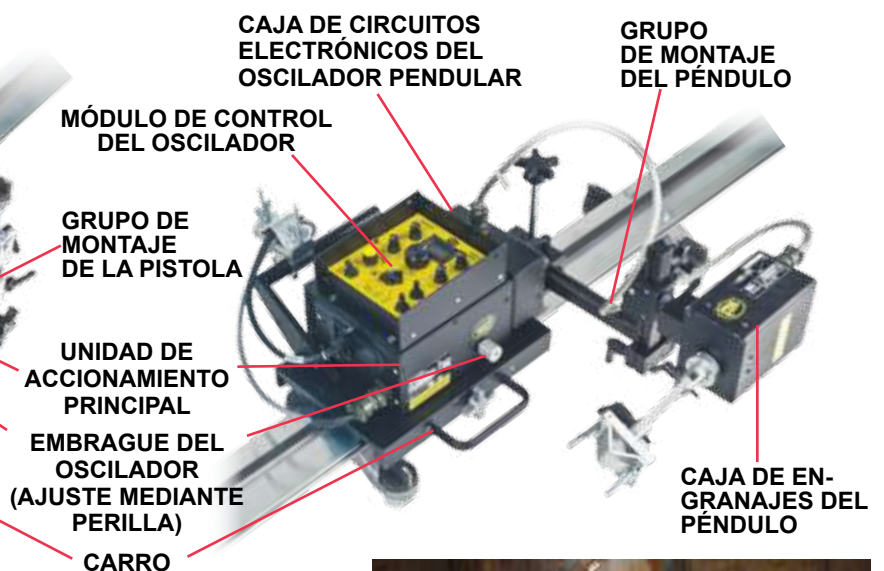


Oscilador pendular WPD-2100

El oscilador pendular y el Módulo de control del oscilador agregan un movimiento de tejido pendular al Sistema de accionamiento modular. El oscilador pendular es particularmente útil para la oscilación de soldaduras de filete en una junta de esquina. El soporte del oscilador pendular se atornilla en la parte delantera del carro y el Módulo de control del oscilador se conecta a la parte superior de la Unidad de accionamiento principal, tal como se muestra a continuación. El oscilador pendular tiene una caja de engranajes planetarios de alta resistencia con una producción sólida para pistolas de soldar giratorias y accesorios.

Oscilador pendular

Referencia para realizar pedidos: **WPD-2100**



Características:

El oscilador lineal/pendular y el Módulo de control del oscilador incorporan las siguientes características:

- Motor de baja inercia y alto momento de torsión para arranques y paradas precisas.
- Oscilador lineal/pendular de alta velocidad para la oscilación, con control independiente de los tiempos de parada a la derecha y a la izquierda.
- Alto apalancamiento del motor que impide que el brazo se mueva cuando la unidad está apagada.
- Control de velocidad en circuito cerrado para el control ajustable y repetible de los parámetros de soldadura críticos.
- Control de posición de circuito cerrado para evitar la desviación a partir de la posición central de la soldadura.
- Embrague, para permitir una rápida instalación o sustitución del brazo del oscilador.
- Grupo de montaje de pistola con soportes regulables para un posicionamiento preciso de la pistola.
- Interruptor de encendido/apagado del contactor.



Rieles y carros

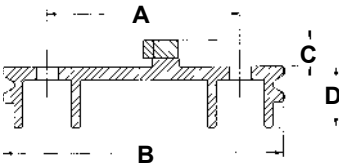
Riel de aluminio rígido, semi flexible y carro

El MPD-1065 está disponible para el Sistema de accionamiento modular cuando se utilizan los Rieles rígidos y semi flexibles BUG-O. El carro de 12 in está equipado con una perilla de acople que permite que la unidad se coloque en cualquier lugar a lo largo del riel.

Referencia para realizar pedidos:

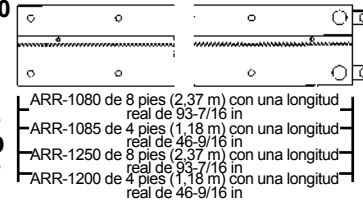
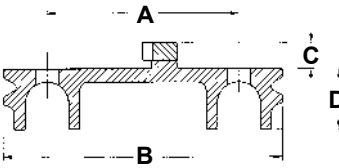
MPD-1065 Carro extraíble de 12 in (305 mm)

Riel rígido de alta resistencia ARR-1080 y ARR-1085



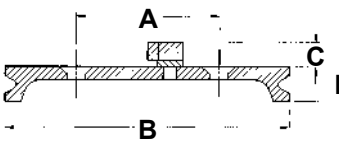
A. 2,75 in (70 mm) C. 0,375 in (9,5 mm)
B. 4,0 in (102 mm) D. 0,875 in (22 mm)

Riel rígido de alta resistencia adicional ARR-1250 y ARR-1200

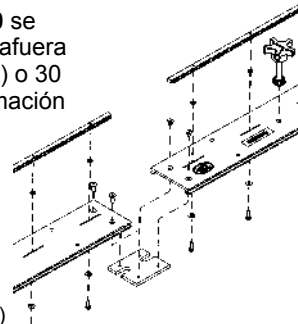


ARR-1080 de 8 pies (2,37 m) con una longitud real de 93-7/16 in
ARR-1085 de 4 pies (1,18 m) con una longitud real de 46-9/16 in
ARR-1250 de 8 pies (2,37 m) con una longitud real de 93-7/16 in
ARR-1200 de 4 pies (1,18 m) con una longitud real de 46-9/16 in

EL RIEL SEMI FLEXIBLE AFR-3000 se puede doblar hacia adentro o hacia afuera a un radio mínimo de 15 pies (5,0 m) o 30 pies (10,0 m) de diámetro sin deformación permanente.

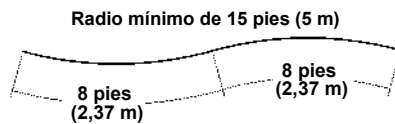


A. 2,75 in (70 mm) C. 0,33 in (8,5 mm)
B. 4,0 in (102 mm) D. 0,500 in (12,7 mm)



PRECAUCIÓN:

La flexión más allá del radio recomendado de 15 pies (5,0 m) puede generar una curva permanente en el riel y romper algunos de los tornillos de la cremallera.



Riel rígido de aluminio doblado y Carro

Para aplicaciones que utilizan el Sistema de accionamiento modular en Riel rígido de aluminio doblado Bug-O, se dispone de un carro abierto. Este carro desmontable se puede colocar en cualquier lugar a lo largo del riel y se ajusta fácilmente a diferentes diámetros de trabajo.

Carro tubular BUG-5910 sobre Riel rígido de aluminio doblado

Referencia para realizar pedidos: Carro tubular **BUG-5910**



Secciones individuales de Riel rígido doblado - BRR-1180

La longitud máxima del segmento de riel rígido doblado es de 80 in

Riel de alta flexibilidad (Hi-Flex) y carro

Los carros Hi-Flex están diseñados para su uso con el Sistema de accionamiento modular cuando desplazan el equipo sobre rieles de acero inoxidable de alta flexibilidad Bug-O. El carro cuenta con una liberación rápida incorporada para su montaje o remoción en cualquier punto a lo largo del riel. Un anclaje de cable también se incluye para mantener los cables de soldadura y tomas de contacto fuera de la superficie de trabajo.



Carro con riel flexible FMD-1105 con anclaje de cable sobre riel de alta flexibilidad (Hi-Flex)

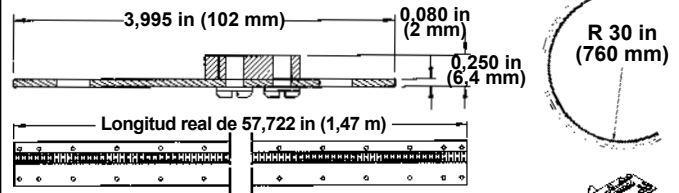
Referencia para realizar pedidos:

FMD-1105 Carro de impulsión

El riel Hi-Flex (FMD) se puede flexionar a partir de una recta a un radio de 30 in (760 mm) hacia adentro o hacia afuera. El riel está fabricado de acero inoxidable templado y resistente al desgaste, con un bastidor de acero. Está diseñado para su uso con el Carro Hi-Flex FMD. El riel se comercializa en longitudes de 57,7 in (1,47 m) y puede sujetarse con imanes o ventosas. Un refuerzo opcional se puede instalar detrás del riel para aplicaciones en línea recta de alta resistencia.

Riel Hi-Flex FMD-1050

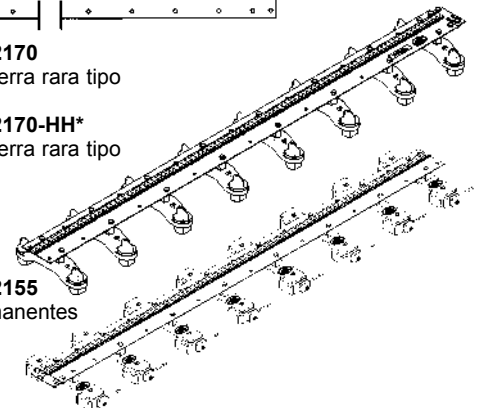
Sin conjuntos de imanes



Riel Hi-Flex FMD-2170

con 8 imanes de tierra rara tipo ON/OFF

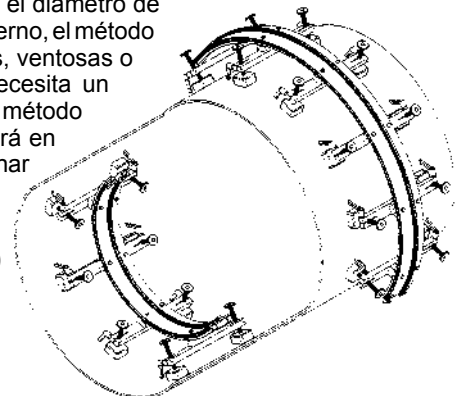
Riel Hi-Flex FMD-2170-HH* con 8 imanes de tierra rara tipo ON/OFF



Riel Hi-Flex FMD-2155

con 8 imanes permanentes

Riel rígido doblado (Bent Rigid Rail, BRR) se utiliza para aplicaciones circunferenciales. El riel se puede pedir ya sea como un anillo completo o como secciones individuales. Al hacer el pedido, especifique el diámetro de trabajo interno o externo, el método de montaje (imanes, ventosas o tornillos) y si se necesita un círculo completo. El método de montaje se tendrá en cuenta para determinar el radio real del riel.



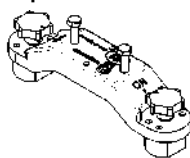
Accesorios

Se necesitan un mínimo de seis (6) imanes o ventosas por riel para todas las aplicaciones fuera de posición. Se recomiendan ocho (8).

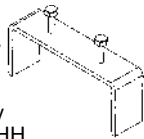
Para el riel de aluminio rígido

Imán de tierra rara tipo ON/OFF

ARM-2010
ARM-2010-HH*
Potencia de retención
250 lb (113 kg)

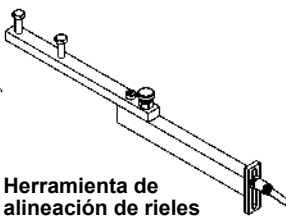


Espaciador ARM-2015
Usar con ARM-2010 y ARM-2010-HH solamente



Imán giratorio con liberación

ARM-2325
Potencia de retención
250 lb (113 kg)

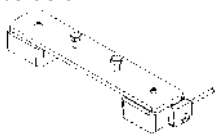


Herramienta de alineación de rieles ARM-1090

Dispositivo calibrador para una rápida alineación de los rieles con la junta

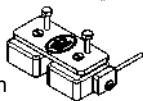
Imán fijo con liberación

ARM-2265
Potencia de retención
200 lb (91 kg)



Placa magnética, corta

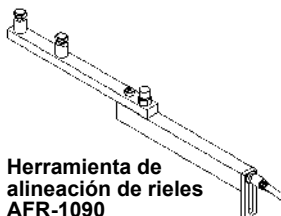
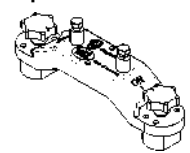
ARM-2248
Potencia de retención
200 lb (91 kg)



Para riel semi flexible

Imán de tierra rara tipo ON/OFF

AFR-2010
AFR-2010-HH*
Potencia de retención
250 lb (113 kg)

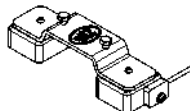


Herramienta de alineación de rieles AFR-1090

Dispositivo calibrador para una rápida alineación de los rieles con la junta

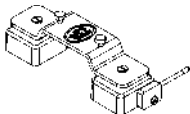
Imán fijo con liberación

ARM-2465
Potencia de retención
200 lb (91 kg)



Imán giratorio con liberación

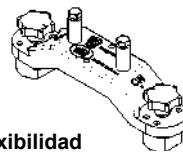
ARM-2425
Potencia de retención
250 lb (113 kg)



Para el riel Hi-Flex

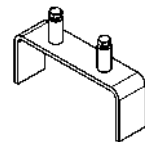
Imán de tierra rara tipo ON/OFF, de alta flexibilidad

FMD-2010
FMD-2010-HH*
Potencia de retención
250 lb (113 kg)



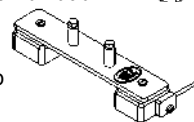
Barra espaciadora

FMD-2015
Usar con ARM-2010 y ARM-2010-HH solamente



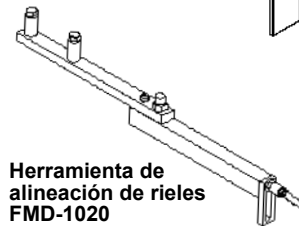
Imán de alta flexibilidad con liberación

FMD-2325
Potencia de retención
250 lb (113 kg)



Herramienta de alineación de rieles

FMD-1020
Dispositivo calibrador para una rápida alineación de los rieles con la unión



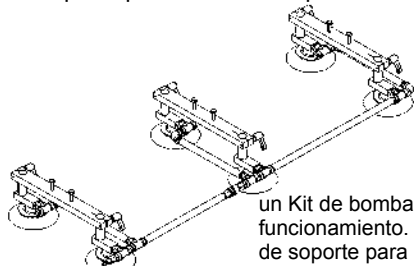
*Todos los modelos **XXX-2010-HH** son de "calor alto" y están calificados a 180 °C (356 °F) para aplicaciones a temperaturas elevadas.



Se muestra arriba - Soldadura con vertical oscilación lineal con barra de soporte ARM-2480 con imanes

Apoyos con vacío para BRR

Para montaje de rieles anulares BRR-1210-XX
Los apoyos con vacío se pueden utilizar en lugar de imanes para montar el Riel anular en piezas de trabajo no magnéticas. Cada Sistema de apoyo con vacío requiere un Kit de bomba de vacío para su funcionamiento. Se dispone de sistemas de soporte para diferentes aplicaciones.



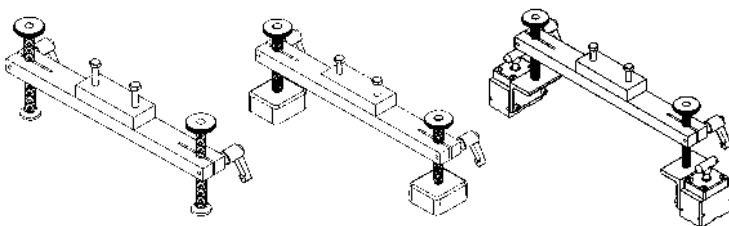
un Kit de bomba de vacío para su funcionamiento. Se dispone de sistemas de soporte para diferentes aplicaciones.

ARV-1240-20 20 in (500 mm) de diámetro
ARV-1240-27 27 in (680 mm) de diámetro
ARV-1240-34 34 in (860 mm) de diámetro
ARV-1240-41 41 in (1040 mm) de diámetro
ARV-1240-48 48 in (1220 mm) de diámetro

Sistema de soporte con vacío
Sistema de soporte con vacío
Sistema de soporte con vacío
Sistema de soporte con vacío
Sistema de soporte con vacío

Barras de apoyo para BRR

Es necesario un mínimo de tres (3) conjuntos de placa magnética o patas atornillables para cada sección circular.



Barra de apoyo con patas atornillables ARM-2380
4,5 in (114,3 mm) de ajuste

Barra de apoyo con imanes ARM-2480
3,5 in (88,9 mm) de ajuste

Barra de apoyo con imanes de tierra rara tipo ON/OFF ARM-2580
3,5 in (88,9 mm) de ajuste

También disponible como un kit de tres (3) **ARM-2390**

También disponible como un kit de tres (3) **ARM-2490**

También disponible como un kit de tres (3) **ARM-2590**



Cómo crear un Sistema de accionamiento modular

Elija entre las siguientes opciones que se adaptan a su aplicación.

1 RIELES



FMD-1050
Riel de alta flexibilidad (Hi-Flex)



ARR-1080
Riel de aluminio rígido de 8 pies
ARR-1085
Riel de aluminio rígido de 4 pies



AFR-3000
Riel semi flexible



BRR-1180
Riel rígido doblado



BRR-3250-XX
Riel anular rígido

2 ACCESORIOS



FMD-1036
Ventosa



FMD-2010
Imán de tierra rara tipo ON/OFF



FMD-2325
Imán giratorio con liberación



ARM-2380
Barra de apoyo con patas atornillables



ARM-2480
Barra de soporte con patas atornillables/mangéticas



ARM-2580
Barra de soporte con tornillo y pata Magsquare



ARV-1036
Ventosa



ARM-2010
Imán de tierra rara de encendido-apagado



ARM-2325
Imán giratorio con liberación



ARM-2265
Placa mangética fija con liberación



ARV-1036
Ventosas



AFR-2010
Imán de tierra rara tipo ON/OFF

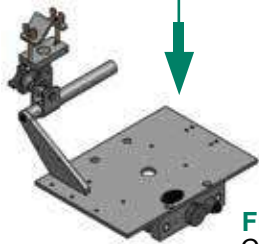


ARM-2425
Imán giratorio con liberación



ARM-2465
Placa mangética fija con liberación

3 CARROS



FMD-1105
Carro para riel Hi-Flex



MPD-1065
Carro desmontable de 12 in



BUG-5910
Carro para riel anular rígido

4 UNIDAD MOTRIZ PRINCIPAL

MPD-1000 120 VCA
MPD-1002 240 VCA
MPD-1004 42 VCA



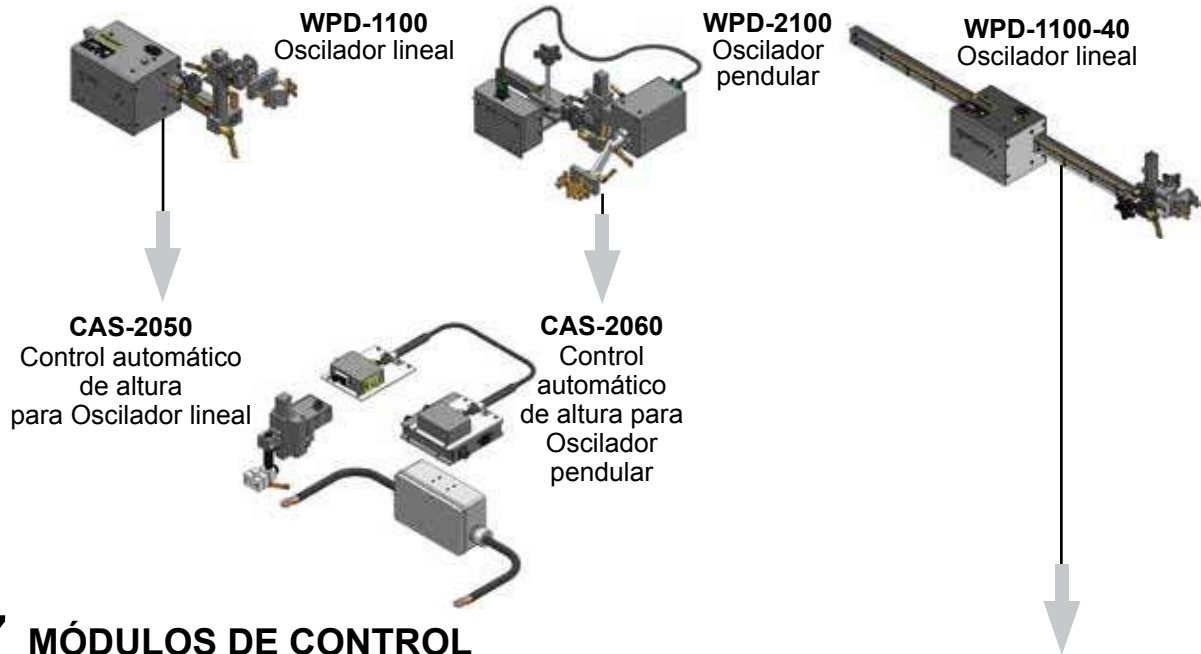
FMD-1045
Kit de límite universal

MDS-1055
Kit de límite universal

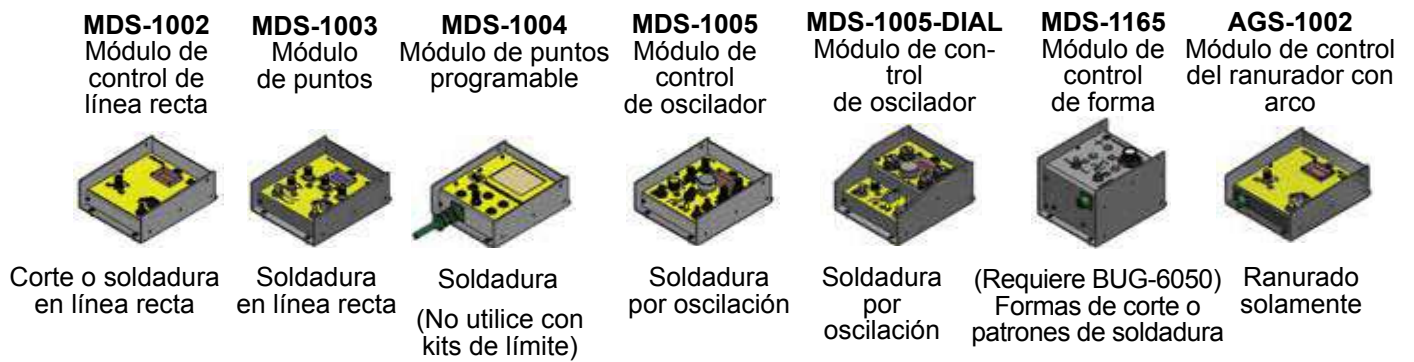
5 CORTE Y SOLDADURA EN LÍNEA RECTA O RANURADO CON ARCO



6 SOLDADURA POR OSCILACIÓN



7 MÓDULOS DE CONTROL



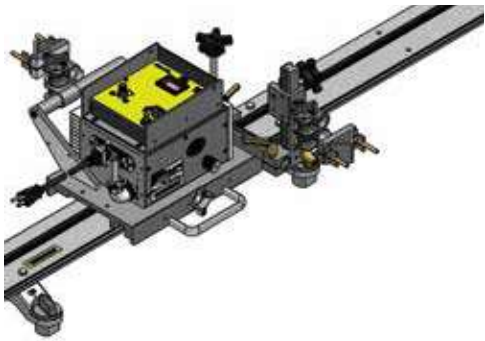
MDS-1060-XX
Cable de control remoto
(XX = longitud del cable)



Visite www.bugo.com
para nuestro video interactivo sobre MDS
"Construir un equipo Bug"

MDS/LÍNEA RECTA/KIT DE SOLDADURA

MDS-4000 (120 VCA)



CANT.	N.º DE PIEZA	DESCRIPCIÓN
6	ARM-2010	Imán de tierra rara tipo ON/OFF
1	ARR-1080	Riel rígido de aluminio para uso intensivo de 8 pies (2,37 m)
1	ARR-1085	Riel rígido de aluminio para uso intensivo de 4 pies (1,18 m)
1	MDS-1002	Módulo de control de línea recta
1	MDS-1040	Grupo de soldadura en bastidor mecanizado
1	MDS-1085-25	Cable del contactor de soldadura de 25 pies (7,6 m)
1	MPD-1000	Unidad de accionamiento principal, 120 VCA
1	MPD-1035	Mango con anclaje de cable
1	MPD-1065	Carro extraíble de 12 in (305 mm)

MDS-4002 (240 VCA)

Igual que el MDS-4000, excepto:

1	MPD-1002	Unidad de accionamiento principal, 240 VCA
---	----------	--

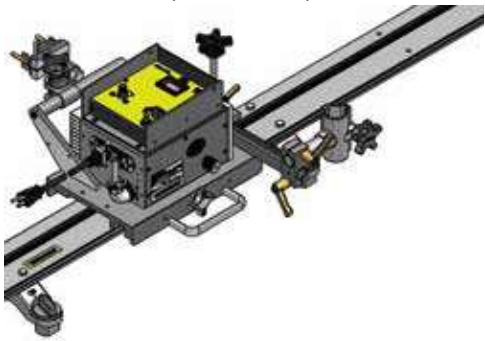
MDS-4004 (42 VCA)

Igual que el MDS-4000, excepto:

1	MPD-1004	Unidad de accionamiento principal, 42 VCA
---	----------	---

MDS/LÍNEA RECTA/KIT DE CORTE POR PLASMA

MDS-4100 (120 VCA)



6	ARM-2010	Imán de tierra rara de tipo ON/OFF
1	ARR-1080	Riel de aluminio rígido para uso intensivo de 8 pies (2,37 m)
1	ARR-1085	Riel de aluminio rígido para uso intensivo de 4 pies (1,18 m)
1	MDS-1002	Módulo de control de línea recta
1	MDS-1050	Grupo de corte en bastidor mecanizado
1	MDS-1085-25	Cable del contactor de soldadura de 25 pies (7,6 m)
1	MPD-1000	Unidad de accionamiento principal, 120 VCA
1	MPD-1035	Mango con anclaje de cable
1	MPD-1065	Carro extraíble de 12 in (305 mm)

MDS-4102 (240 VCA)

Igual que el MDS-4100, excepto:

1	MPD-1002	Unidad de accionamiento principal, 240 VCA
---	----------	--

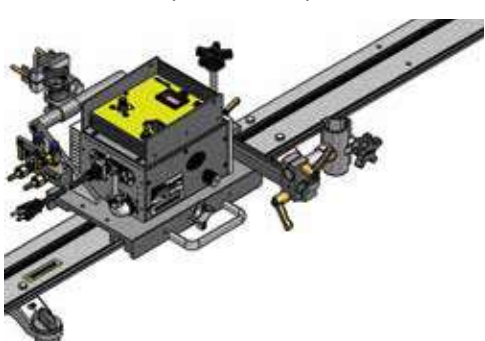
MDS-4104 (42 VCA)

Igual que el MDS-4100, excepto:

1	MPD-1004	Unidad de accionamiento principal, 42 VCA
---	----------	---

MDS/LÍNEA RECTA/KIT DE OXICORTE

MDS-4150 (120 VCA)



6	ARM-2010	Imán de tierra rara tipo ON/OFF
1	ARR-1080	Riel rígido de aluminio para uso intensivo de 8 pies (2,37 m)
1	ARR-1085	Riel rígido de aluminio para uso intensivo de 4 pies (1,18 m)
1	CIR-1010-3	Conjunto de 2 mangueras, 32 in (812 mm)
1	MDS-1002	Módulo de control de línea recta
1	MDS-1050	Grupo de corte en bastidor mecanizado
1	MPD-1000	Unidad de accionamiento principal, 120 VCA
1	MPD-1035	Mango con anclaje de cable
1	MPD-1065	Carro extraíble de 12 in (305 mm)
1	MPD-3025	Múltiple de rápida acción, 2 mangueras

MDS-4152 (240 VCA)

Igual que el MDS-4150, excepto:

1	MPD-1002	Unidad de accionamiento principal, 240 VCA
---	----------	--

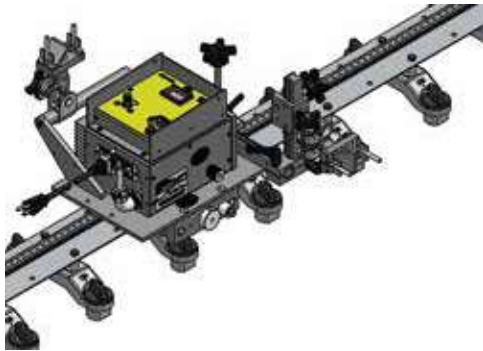
MDS-4154 (42 VCA)

Igual que el MDS-4150, excepto:

1	MPD-1004	Unidad de accionamiento principal, 42 VCA
---	----------	---

MDS/HI-FLEX/KIT DE SOLDADURA

FMD-4000 (120 VCA)



CANT.	N.º DE PIEZA	DESCRIPCIÓN
2	FMD-2170	Riel Hi-Flex con (8) imanes tipo ON/OFF FMD-2010
1	MDS-1002	Módulo de control de línea recta
1	MDS-1040	Grupo de soldadura en bastidor mecanizado
1	MDS-1085-25	Cable del contactor de soldadura de 25 pies (7,6 m)
1	MPD-1000	Unidad de accionamiento principal, 120 VCA
1	FMD-1105	Carro Hi-Flex con anclaje de cable

FMD-4002 (240 VCA)

Igual que el FMD-4000, excepto:

1	MPD-1002	Unidad de accionamiento principal, 240 VCA
---	----------	--

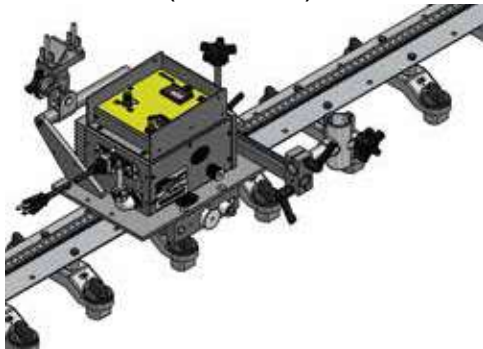
FMD-4004 (42 VCA)

Igual que el FMD-4000, excepto:

1	MPD-1004	Unidad de accionamiento principal, 42 VCA
---	----------	---

MDS/HI-FLEX/KIT DE CORTE POR PLASMA

FMD-4100 (120 VCA)



2	FMD-2170	Riel Hi-Flex con (8) imanes tipo ON/OFF FMD-2010
1	MDS-1002	Módulo de control de línea recta
1	MDS-1050	Grupo de corte en bastidor mecanizado
1	MDS-1085-25	Cable del contactor de soldadura de 25 pies (7,6 m)
1	MPD-1000	Unidad de accionamiento principal, 120 VCA
1	FMD-1105	Carro Hi-Flex con anclaje de cable

FMD-4102 (240 VCA)

Igual que el FMD-4100, excepto:

1	MPD-1002	Unidad de accionamiento principal, 240 VCA
---	----------	--

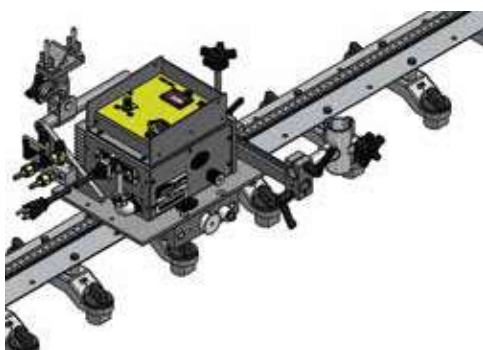
FMD-4104 (42 VCA)

Igual que el FMD-4100, excepto:

1	MPD-1004	Unidad de accionamiento principal, 42 VCA
---	----------	---

MDS/HI-FLEX/KIT DE OXICORTE

FMD-4150 (120 VCA)



2	FMD-2170	Riel Hi-Flex con (8) imanes tipo ON/OFF FMD-2010
1	CIR-1010-3	Conjunto de 2 mangueras, 32 in (812 mm)
1	MDS-1002	Módulo de control de línea recta
1	MDS-1050	Grupo de corte en bastidor mecanizado
1	MPD-1000	Unidad de accionamiento principal, 120 VCA
1	FMD-1105	Carro Hi-Flex con anclaje de cable
1	MDS-3025	Múltiple de rápida acción, 2 mangueras

FMD-4152 (240 VCA)

Igual que el FMD-4150, excepto:

1	MPD-1002	Unidad de accionamiento principal, 240 VCA
---	----------	--

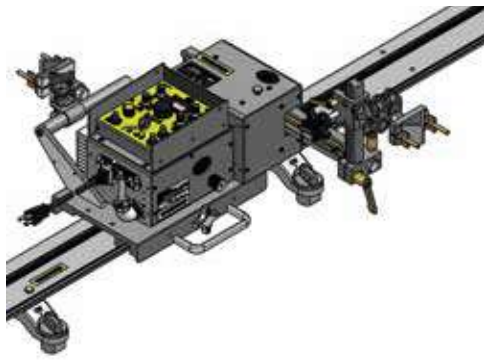
FMD-4154 (42 VCA)

Igual que el FMD-4150, excepto:

1	MPD-1004	Unidad de accionamiento principal, 42 VCA
---	----------	---

MDS/LÍNEA RECTA/KIT DE OSCILADOR LINEAL

MDS-4200 (120 VCA)



CANT.	N.º DE PIEZA	DESCRIPCIÓN
6	ARM-2010	Imán de tierra rara tipo ON/OFF
1	ARR-1080	Riel rígido de aluminio para uso intensivo de 8 pies (2,37 m)
1	ARR-1085	Riel rígido de aluminio para uso intensivo de 4 pies (1,18 m)
1	MDS-1005	Módulo de control del oscilador
1	MDS-1085-25	Cable del contactor de soldadura de 25 pies (7,6 m)
1	MPD-1000	Unidad de accionamiento principal, 120 VCA
1	MPD-1035	Mango con anclaje de cable
1	MPD-1065	Carro extraíble de 12 in (305 mm)
1	WPD-1100	Oscilador lineal

MDS-4202 (240 VCA)

Igual que el MDS-4200, excepto:

1	MPD-1002	Unidad de accionamiento principal, 240 VCA
---	----------	--

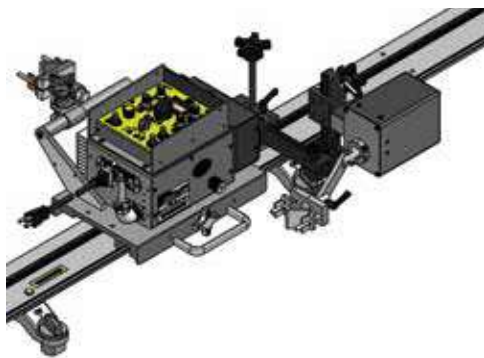
MDS-4204 (42 VCA)

Igual que el MDS-4200, excepto:

1	MPD-1004	Unidad de accionamiento principal, 42 VCA
---	----------	---

MDS/LÍNEA RECTA/KIT DE OSCILADOR PENDULAR

MDS-4300 (120 VCA)



6	ARM-2010	Imán de tierra rara tipo ON/OFF
1	ARR-1080	Riel rígido de aluminio para uso intensivo de 8 pies (2,37 m)
1	ARR-1085	Riel rígido de aluminio para uso intensivo de 4 pies (1,18 m)
1	MDS-1005	Módulo de control del oscilador
1	MDS-1085-25	Cable del contactor de soldadura de 25 pies (7,6 m)
1	MPD-1000	Unidad de accionamiento principal, 120 VCA
1	MPD-1035	Mango con anclaje de cable
1	MPD-1065	Carro extraíble de 12 in (305 mm)
1	WPD-2100	Oscilador pendular

MDS-4302 (240 VCA)

Igual que el MDS-4300, excepto:

1	MPD-1002	Unidad de accionamiento principal, 240 VCA
---	----------	--

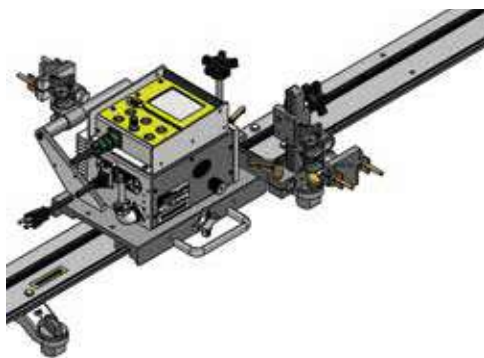
MDS-4304 (42 VCA)

Igual que el MDS-4300, excepto:

1	MPD-1004	Unidad de accionamiento principal, 42 VCA
---	----------	---

MDS/LÍNEA RECTA/KIT DE PUNTOS PROGRAMABLE

MDS-4400 (120 VCA)



6	ARM-2010	Imán de tierra rara tipo ON/OFF
1	ARR-1080	Riel rígido de aluminio para uso intensivo de 8 pies (2,37 m)
1	ARR-1085	Riel rígido de aluminio para uso intensivo de 4 pies (1,18 m)
1	MDS-1004	Módulo programable
1	MDS-1040	Grupo de soldadura en bastidor mecanizado
1	MDS-1085-25	Cable del contactor de soldadura de 25 pies (7,6 m)
1	MPD-1000	Unidad de accionamiento principal, 120 VCA
1	MPD-1035	Mango con anclaje de cable
1	MPD-1065	Carro extraíble de 12 in (305 mm)

MDS-4402 (240 VCA)

Igual que el MDS-4400, excepto:

1	MPD-1002	Unidad de accionamiento principal, 240 VCA
---	----------	--

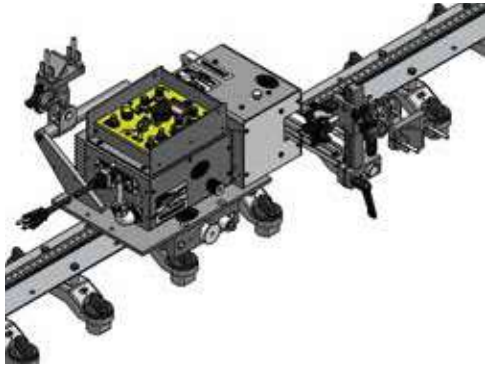
MDS-4404 (42 VCA)

Igual que el MDS-4400, excepto:

1	MPD-1004	Unidad de accionamiento principal, 42 VCA
---	----------	---

MDS/HI-FLEX/KIT DE OSCILADOR LINEAL

FMD-4200 (120 VCA)



CANT.	N.º DE PIEZA	DESCRIPCIÓN
2	FMD-2170	Riel Hi-Flex con (8) imanes de tierra rara tipo ON/OFF FMD-2010
1	MDS-1005	Módulo de control del oscilador
1	MDS-1085-25	Cable del contactor de soldadura de 25 pies (7,6 m)
1	MPD-1000	Unidad de accionamiento principal, 120 VCA
1	FMD-1105	Carro Hi-Flex con anclaje de cable
1	WPD-1100	Oscilador lineal

FMD-4202 (240 VCA)

Igual que el FMD-4200, excepto:

1	MPD-1002	Unidad de accionamiento principal, 240 VCA
---	----------	--

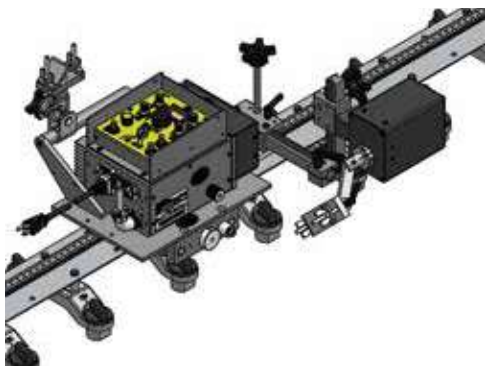
FMD-4204 (42 VCA)

Igual que el FMD-4200, excepto:

1	MPD-1004	Unidad de accionamiento principal, 42 VCA
---	----------	---

MDS/HI-FLEX/KIT DE OSCILADOR PENDULAR

FMD-4300 (120 VCA)



2	FMD-2170	Riel Hi-Flex con (8) imanes de tierra rara tipo ON/OFF FMD-2010
1	MDS-1005	Módulo de control del oscilador
1	MDS-1085-25	Cable del contactor de soldadura de 25 pies (7,6 m)
1	MPD-1000	Unidad de accionamiento principal, 120 VCA
1	FMD-1105	Carro Hi-Flex con anclaje de cable
1	WPD-2100	Oscilador pendular

FMD-4302 (240 VCA)

Igual que el FMD-4300, excepto:

1	MPD-1002	Unidad de accionamiento principal, 240 VCA
---	----------	--

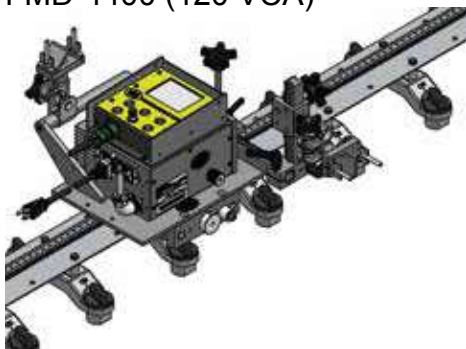
FMD-4304 (42 VCA)

Igual que el FMD-4300, excepto:

1	MPD-1004	Unidad de accionamiento principal, 42 VCA
---	----------	---

MDS/HI-FLEX/KIT DE PUNTOS PROGRAMABLE

FMD-4400 (120 VCA)



2	FMD-2170	Riel Hi-Flex con (8) imanes de tierra rara tipo ON/OFF FMD-2010
1	MDS-1004	Módulo programable
1	MDS-1040	Grupo de soldadura en bastidor mecanizado
1	MDS-1085-25	Cable del contactor de soldadura de 25 pies (7,6 m)
1	MPD-1000	Unidad de accionamiento principal, 120 VCA
1	FMD-1105	Carro Hi-Flex con anclaje de cable

FMD-4402 (240 VCA)

Igual que el FMD-4400, excepto:

1	MPD-1002	Unidad de accionamiento principal, 240 VCA
---	----------	--

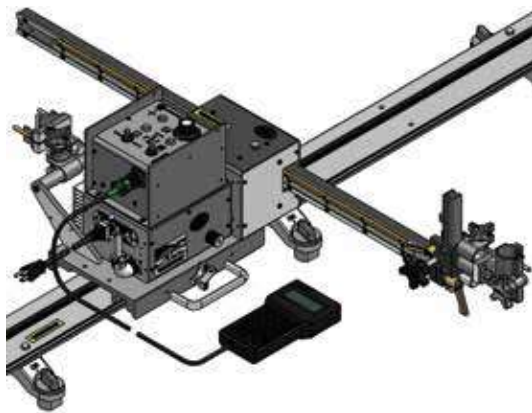
FMD-4404 (42 VCA)

Igual que el FMD-4400, excepto:

1	MPD-1004	Unidad de accionamiento principal, 42 VCA
---	----------	---

MDS/LÍNEA RECTA/CORTE POR PLASMA DE FORMAS PROGRAMABLE/KIT DE SOLDADURA

MDS-4500 (120 VCA)



<u>CANT.</u>	<u>N.º DE PIEZA</u>	<u>DESCRIPCIÓN</u>
6	ARM-2010	Imán de tierra rara tipo ON/OFF
1	ARR-1080	Riel de aluminio rígido para uso intensivo de 8 pies (2,37 m)
1	ARR-1085	Riel de aluminio rígido para uso intensivo de 4 pies (1,18 m)
1	BUG-5188	Conjunto de porta soplete
1	BUG-6050	Control de programación
1	MDS-1165	Módulo de control de forma
1	MDS-1085-25	Cable del contactor de soldadura de 25 pies (7,6 m)
1	MPD-1000	Unidad de accionamiento principal, 120 VCA
1	MPD-1035	Mango con anclaje de cable
1	MPD-1065	Carro extraíble de 12 in (305 mm)
1	WPD-1100-40	Oscilador lineal con brazo largo de 40 in (1 m)

MDS-4502 (240 VCA)

Igual que el MDS-4500, excepto:

1	MPD-1002	Unidad de accionamiento principal, 240 VCA
---	----------	--

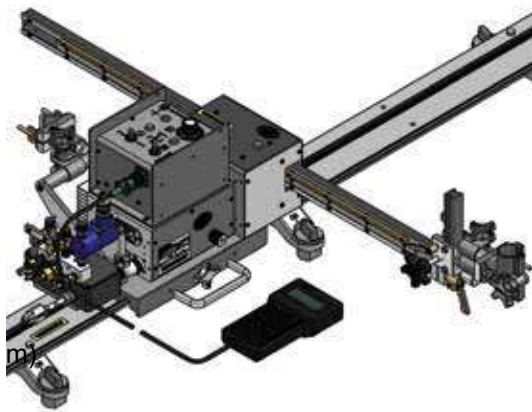
MDS-4504 (42 VCA)

Igual que el MDS-4500, excepto:

1	MPD-1004	Unidad de accionamiento principal, 42 VCA
---	----------	---

MDS/LÍNEA RECTA/KIT DE OXICORTE PROGRAMABLE

MDS-4550 (120 VCA)



6	ARM-2010	Imán de tierra rara tipo ON/OFF
1	ARR-1080	Riel de aluminio rígido para uso intensivo de 8 pies (2,37 m)
1	ARR-1085	Riel de aluminio rígido para uso intensivo de 4 pies (1,18 m)
1	BUG-5188	Conjunto de soporte para soplete
1	BUG-6050	Control de programación
1	MDS-1165	Módulo de control de forma
1	MDS-1170	Kit solenoide MDS de 120 VCA
1	MPD-1000	Unidad de accionamiento principal, 120 VCA
1	MPD-1035	Mango con anclaje de cable
1	MPD-1065	Carro extraíble de 12 in (305 mm)
1	WPD-1100-40	Oscilador lineal con brazo largo de 40 in (1 m)

MDS-4552 (240 VCA)

Igual que el MDS-4550, excepto:

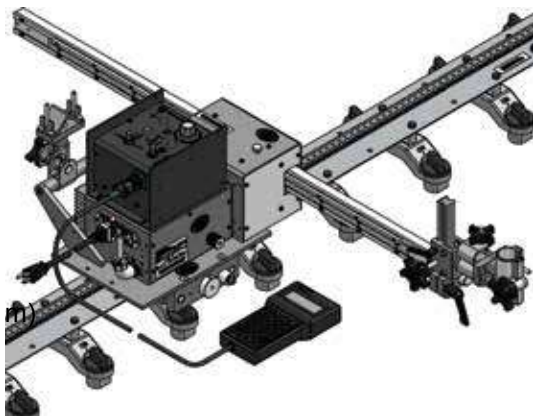
1	MDS-1172	Kit solenoide MDS de 240 VCA
1	MPD-1002	Unidad de accionamiento principal, 240 VCA

MDS-4554 (42 VCA)

Igual que el MDS-4550, excepto:

1	MDS-1174	Kit solenoide MDS de 42 VCA
1	MPD-1004	Unidad de accionamiento principal, 42 VCA

MDS/Hi-FLEX/CORTE POR PLASMA DE FORMA PROGRAMABLE/KIT DE SOLDADURA
FMD-4500 (120 VCA)

	<u>CANT.</u>	<u>N.º DE PIEZA</u>	<u>DESCRIPCIÓN</u>
	2	FMD-2170	Riel Hi-Flex con (8) imanes de tierra rara tipo ON/OFF FMD-2010
	1	BUG-5188	Conjunto de soporte para soplete
	1	BUG-6050	Control de programación
	1	MDS-1165	Módulo de control de forma
	1	MDS-1085-25	Cable de contacto de soldadura de 25 pies (7,6 m)
	1	MPD-1000	Unidad de accionamiento principal, 120 VCA
	1	MPD-1035	Mango con anclaje de cable
	1	FMD-1105	Carro Hi-Flex
	1	WPD-1100-40	Oscilador lineal con brazo largo de 40 in (1

FMD-4502 (240 VCA)

Igual que el FMD-4500, excepto:

1	MPD-1002	Unidad de accionamiento principal, 240 VCA
---	----------	--

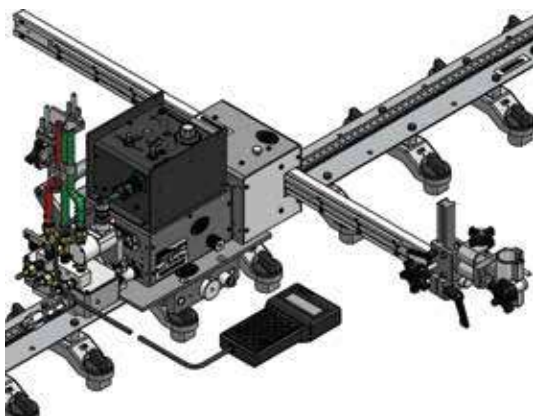
FMD-4504 (42 VCA)

Igual que el FM-4500, excepto:

1	MPD-1004	Unidad de accionamiento principal, 42 VCA
---	----------	---

MDS/Hi-FLEX/KIT DE OXICORTE DE FORMA PROGRAMABLE

FMD-4550 (120 VCA)

	2	FMD-2170	Riel Hi-Flex con (8) imanes de tierra rara tipo ON/OFF FMD-2010
	1	BUG-5188	Conjunto de soporte para soplete
	1	BUG-6050	Control de programación
	1	MDS-1165	Módulo de control de forma
	1	MDS-1170	Kit solenoide MDS de 120 VCA
	1	MPD-1000	Unidad de accionamiento principal, 120 VCA
	1	MPD-1035	Mango con anclaje de cable
	1	FMD-1105	Carro Hi-Flex
	1	WPD-1100-40	Oscilador lineal con brazo largo de 40 in (1 m)

FMD-4552 (240 VCA)

Igual que el FMD-4550, excepto:

1	MDS-1172	Kit solenoide MDS de 240 VCA
1	MPD-1002	Unidad de accionamiento principal, 240 VCA

FMD-4554 (42 VCA)

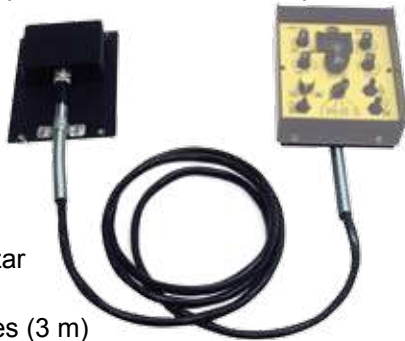
Igual que el FMD-4550, excepto:

1	MDS-1174	Kit solenoide MDS de 42 VCA
1	MPD-1004	Unidad de accionamiento principal, 42 VCA

Accesorios

Cable de control remoto

Se instala entre la Unidad de accionamiento principal y el Módulo de control, lo que le permite al operador realizar trabajos en espacios reducidos en los que sería difícil acceder a los controles. Dos longitudes están disponibles tal como se muestra a continuación.



Referencia para realizar pedidos:

- MDS-1060-10** 10 pies (3 m)
- MDS-1060-25** 25 pies (7,6 m)

Cable del contactor de soldadura

Proporciona la conexión necesaria para controlar el circuito del contactor del alimentador de alambre desde el Módulo de Control MDS.

Referencia para realizar pedidos:

- MDS-1085** 10 pies (3,05 m)
- MDS-1085-25** 25 pies (7,62 m)
- MDS-1085-50** 50 pies (15,24 m)



Sistema de control de altura automático

Se monta en la Unidad de accionamiento principal e incluye el Cable de control remoto. Proporciona el control automático de la altura de la antorcha cuando se utiliza un proceso de soldadura CV. Incluye controles para: ajuste de corriente de referencia, subida/bajada automática/manual de la antorcha.



Referencia para realizar pedidos:

- CAS-2050** (para Oscilador lineal WPD-1100)
- CAS-2060** (para Oscilador pendular WPD-2100)

Placa de montaje

Se monta en la parte delantera del carro para su uso con grupos dobles de soldadura o corte, bastidores de alta resistencia, etc.



Referencia para realizar pedidos: **MDS-1045**

Grupos de bastidores

Hay dos grupos de soportes mecanizados para montar las antorchas en el Sistema modular MDS. Uno para corte por plasma u oxicorte y otro para soldadura.

Grupo de corte en bastidor mecanizado

Referencia para realizar pedidos: **MDS-1050**



Grupo de soldadura en bastidor mecanizado

Referencia para realizar pedidos: **MDS-1040**



Múltiple de rápida acción

Permite el rápido encendido/apagado del soplete preestablecido y elimina la tensión en la manguera.

Referencia para realizar pedidos:

- MDS-3025** 2 mangueras
- MDS-9898** 3 mangueras

Conjuntos de manguera:

- CIR-1010-3** 2 mangueras
- MUG-1119-32** 3 mangueras



Kit de límite universal

Se instala entre la Unidad de accionamiento principal y cualquiera de los módulos de control. Este kit de límite añade la capacidad para moverse entre límites, detención en el límite o el retorno rápido. Se mantienen todas las funciones existentes de los módulos de control.



Referencia para realizar pedidos:

- MDS-1055** Para aplicaciones de rieles rígidos
- FA-1045** Para aplicaciones de rieles Hi-Flex (no se muestra)

Mango con anclaje de cable

Mantiene los cables de soldadura y tomas de contacto lejos de la superficie de trabajo, lo que elimina el arrastre.

Referencia para realizar pedidos: **MPD-1035**

